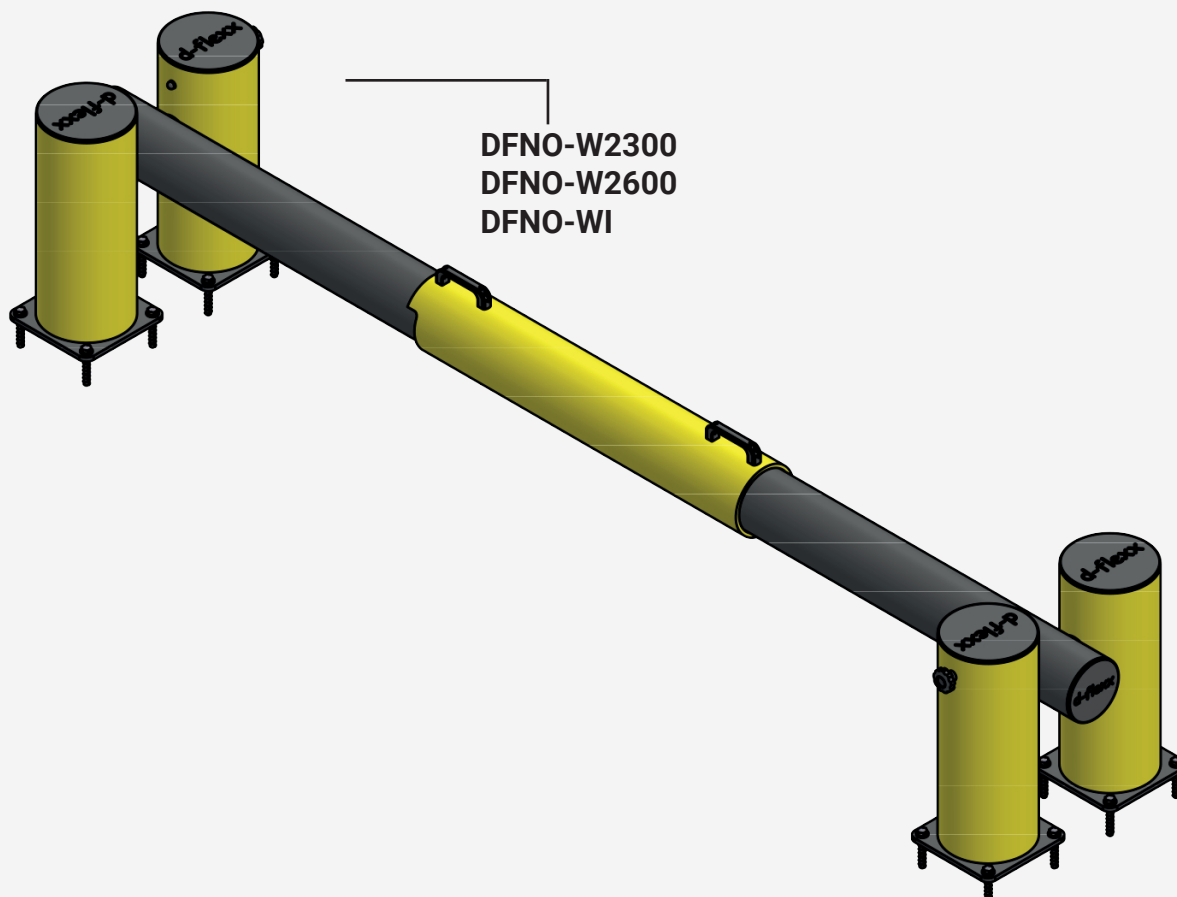




Puerta del muelle - NOVEMBER



Índice de contenidos

Art. No.	Descripción	Ancho innen	Anchura de instalación	Peso	Página
DFNO-W2300	Puerta del muelle	2300 mm	2777 mm	56,2 kg	3
DFNO-W2600	Puerta del muelle	2600 mm	3077mm	58,3 kg	3
DFNO-WI	Puerta del muelle	2300 - 3300 mm	2777 - 3777 mm		4

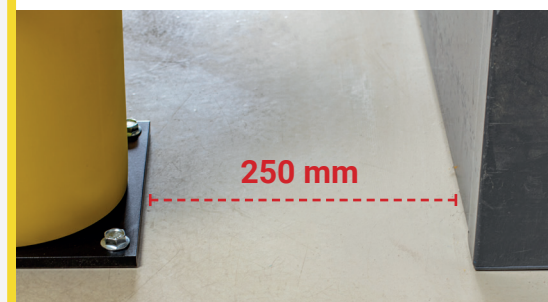
Datos técnicos

Propiedades del material

Temperatura de funcionamiento	-40° a + 50°
Temperatura de ignición	350 - 360°C
Enfoque	350 - 360°C
Toxicidad	No tóxico
Resistencia química	Alta - ISO/TR 10358
Sello de higiene	No
Garantía estándar	5 años

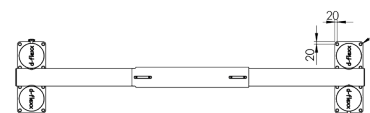
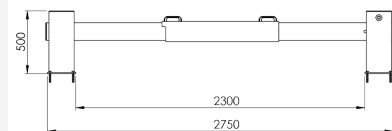
Zona de desviación:

I 250 mm



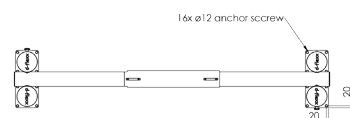
DFNO-W2300

Descripción	Puerta del muelle
Artículo número	DFNO-W2300
EAN	4250912395886
Número de arancel	39269097
Ancho (mm)	2777
Altura (mm)	500
Fondo/Longitud (mm)	585
Anchura de instalación (mm)	2777
Ancho innen (mm):	2300
Profundidad sin base (mm):	535
Zona de desviación (mm)	250
Resistencia probada (Joule)	N/A
Peso neto	56,2 kg
Material	Polietileno
Color	Negro - Amarillo RAL 1018
Ámbito de aplicación	Interior y exterior
Fijación	Fijaciónsmaterial inklusive. 16 x Tornillo de hormigón M12x80



DFNO-W2600

Descripción	Puerta del muelle
Artículo número	DFNO-W2600
EAN	4250912395978
Número de arancel	39269097
Ancho (mm)	3077
Altura (mm)	500
Fondo/Longitud (mm)	585
Anchura de instalación (mm)	3077
Ancho innen (mm):	2600
Profundidad sin base (mm):	235
Zona de desviación (mm)	250
Resistencia probada (Joule)	N/A
Peso neto	58,3 kg
Material	Polietileno
Color	Negro - Amarillo RAL 1018
Ámbito de aplicación	Interior y exterior
Fijación	Fijaciónsmaterial inklusive. 16 x Tornillo de hormigón M12x80



DFNO-WI

Descripción	Puerta del muelle
Artículo número	DFNO-WI
EAN	4250912395961
Número de arancel	39269097
Ancho (mm)	2777-3777
Altura (mm)	500
Fondo/Longitud (mm)	585
Anchura de instalación (mm)	2777-3777
Ancho innen (mm):	2300-3300
Profundidad sin base (mm):	535
Zona de desviación (mm)	250
Resistencia probada (Joule)	N/A
Peso neto	N/A
Material	Polietileno
Color	Negro - Amarillo RAL 1018
Ámbito de aplicación	Interior y exterior
Fijación	Fijaciónsmaterial inklusive. 16 x Tornillo de hormigón M12x80

