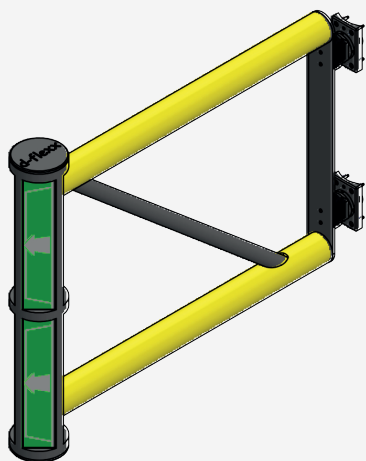
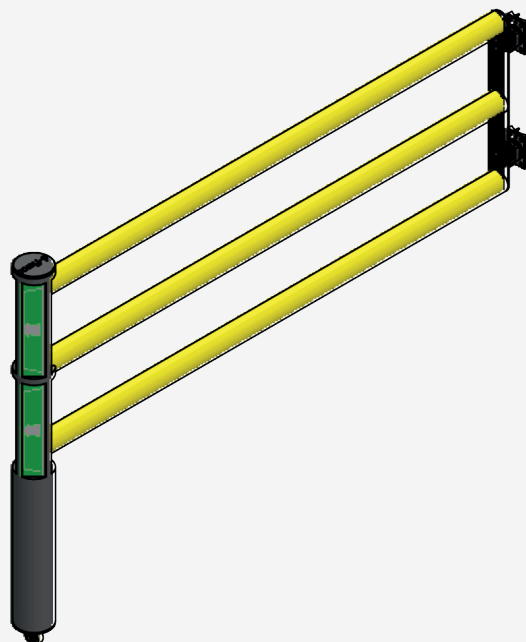




Puerta batiente - JULIET



DFJU-DA800-A
DFJU-DA1000-A
DFJU-DA1200-A



DFJU-DA1500-A
DFJU-DA1750-A
DFJU-DA2000-A

Índice de contenidos

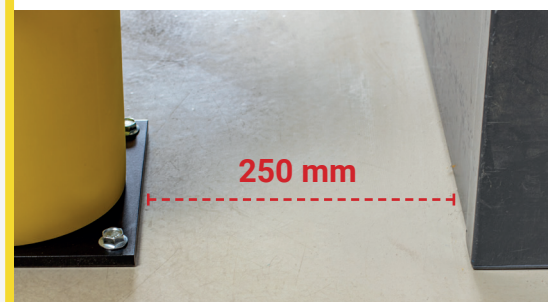
Art. No.	Descripción	Ancho	Peso	Página
DFJU-DA800-A	Puerta batiente	800 mm	6,53 kg	3
DFJU-DA1000-A	Puerta batiente	1000 mm	6,69 kg	3
DFJU-DA1200-A	Puerta batiente	1200 mm	7,54 kg	4
DFJU-DA1500-A	Puerta batiente mit Rad	1500 mm	9,28 kg	4
DFJU-DA1750-A	Puerta batiente mit Rad	1750 mm	9,76 kg	5
DFJU-DA2000-A	Puerta batiente mit Rad	2000 mm	10,26 kg	5

Datos técnicos

Propiedades del material

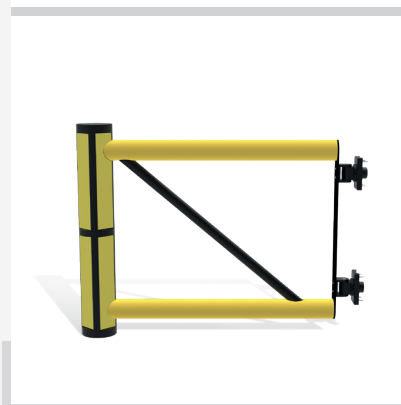
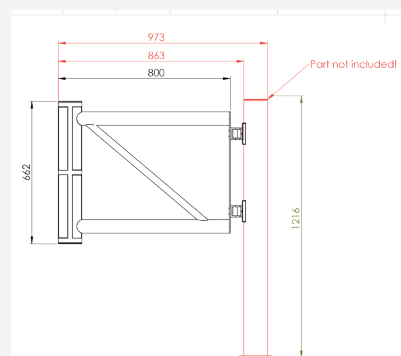
Temperatura de funcionamiento	-40° a + 50°
Temperatura de ignición	350 - 360°C
Enfoque	350 - 360°C
Toxicidad	No tóxico
Resistencia química	Alta - ISO/TR 10358
Sello de higiene	No
Garantía estándar	5 años

Zona de desviación:
I 250 mm



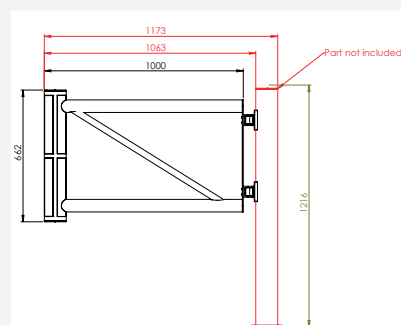
DFJU-DA800-A

Descripción	Puerta batiente
Artículo número	DFJU-DA800-A
EAN	4250912396630
Número de arancel	39269097
Ancho (mm)	800
Altura (mm)	662
Fondo/Longitud (mm)	805
Anchura de instalación (mm)	863
Anchura sin reposapiés (mm):	N/A
Profundidad sin base (mm):	N/A
Zona de desviación (mm)	Ver post
Resistencia probada (Joule)	N/A
Peso neto	6,53 kg
Material	Polietileno
Color	Negro - Amarillo RAL 1018
Ámbito de aplicación	Interior y exterior
Fijación	Material de montaje incluido



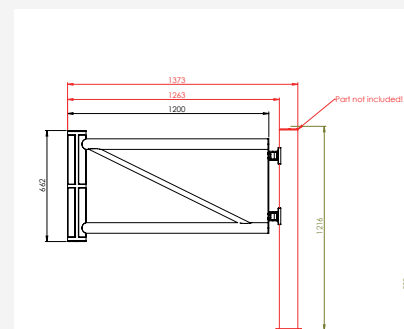
DFJU-DA1000-A

Descripción	Puerta batiente
Artículo número	DFJU-DA1000-A
EAN	4250912396647
Número de arancel	39269097
Ancho (mm)	1000
Altura (mm)	662
Fondo/Longitud (mm)	1000
Anchura de instalación (mm)	1063
Anchura sin reposapiés (mm):	N/A
Profundidad sin base (mm):	N/A
Zona de desviación (mm)	Ver post
Resistencia probada (Joule)	N/A
Peso neto	6,69 kg
Material	Polietileno
Color	Negro - Amarillo RAL 1018
Ámbito de aplicación	Interior y exterior
Fijación	Fijaciónsmaterial inklusive.



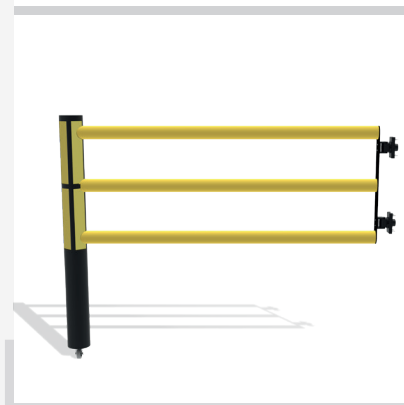
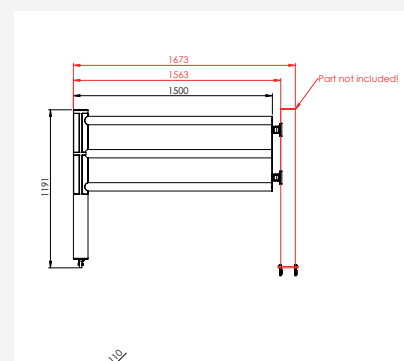
DFJU-DA1200-A

Descripción	Puerta batiente
Artículo número	DFJU-DA1200-A
EAN	4250912396654
Número de arancel	39269097
Ancho (mm)	1200
Altura (mm)	662
Fondo/Longitud (mm)	1205
Anchura de instalación (mm)	1263
Anchura sin reposapiés (mm):	N/A
Profundidad sin base (mm):	N/A
Zona de desviación (mm)	Ver post
Resistencia probada (Joule)	N/A
Peso neto	7,54 kg
Material	Polietileno
Color	Negro - Amarillo RAL 1018
Ámbito de aplicación	Interior y exterior
Fijación	Material de montaje incluido



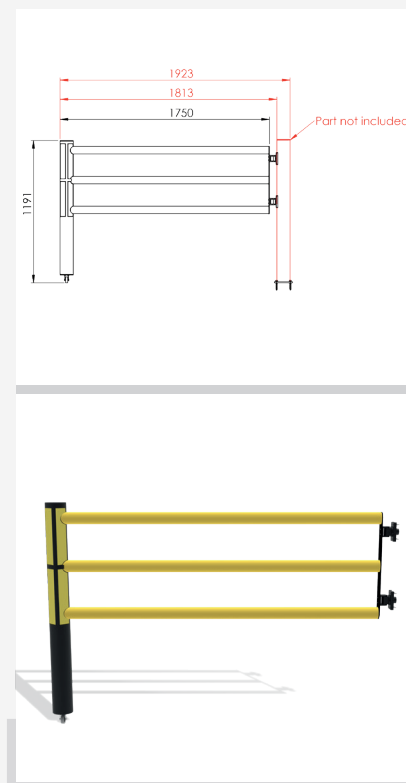
DFJU-DA1500-A

Descripción	Puerta batiente mit Rad
Artículo número	DFJU-DA1500-A
EAN	4250912396661
Número de arancel	39269097
Ancho (mm)	1500
Altura (mm)	662
Fondo/Longitud (mm)	1500
Anchura de instalación (mm)	1563
Anchura sin reposapiés (mm):	N/A
Profundidad sin base (mm):	N/A
Zona de desviación (mm)	Ver post
Resistencia probada (Joule)	N/A
Peso neto	9,28 kg
Material	Polietileno
Color	Negro - Amarillo RAL 1018
Ámbito de aplicación	Interior y exterior
Fijación	Fijaciónsmaterial inklusive.



DFJU-DA1750-A

Descripción	Puerta batiente mit Rad
Artículo número	DFJU-DA1750-A
EAN	4250912396739
Número de arancel	39269097
Ancho (mm)	1750
Altura (mm)	662
Fondo/Longitud (mm)	1755
Anchura de instalación (mm)	1813
Anchura sin reposapiés (mm):	N/A
Profundidad sin base (mm):	N/A
Zona de desviación (mm)	Ver post
Resistencia probada (Joule)	N/A
Peso neto	9,76 kg
Material	Polietileno
Color	Negro - Amarillo RAL 1018
Ámbito de aplicación	Interior y exterior
Fijación	Material de montaje incluido



DFJU-DA2000-A

Descripción	Puerta batiente mit Rad
Artículo número	DFJU-DA2000-A
EAN	4250912396661
Número de arancel	39269097
Ancho (mm)	2000
Altura (mm)	662
Fondo/Longitud (mm)	2000
Anchura de instalación (mm)	2063
Anchura sin reposapiés (mm):	N/A
Profundidad sin base (mm):	N/A
Zona de desviación (mm)	Ver post
Resistencia probada (Joule)	N/A
Peso neto	10,26 kg
Material	Polietileno
Color	Negro - Amarillo RAL 1018
Ámbito de aplicación	Interior y exterior
Fijación	Fijaciónsmaterial inklusive.

