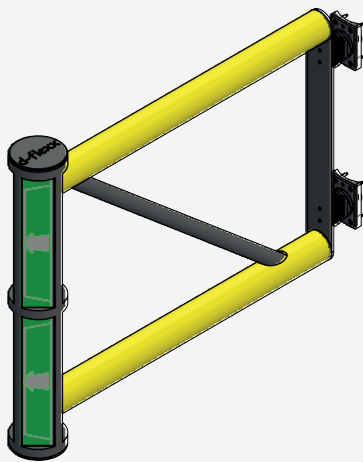
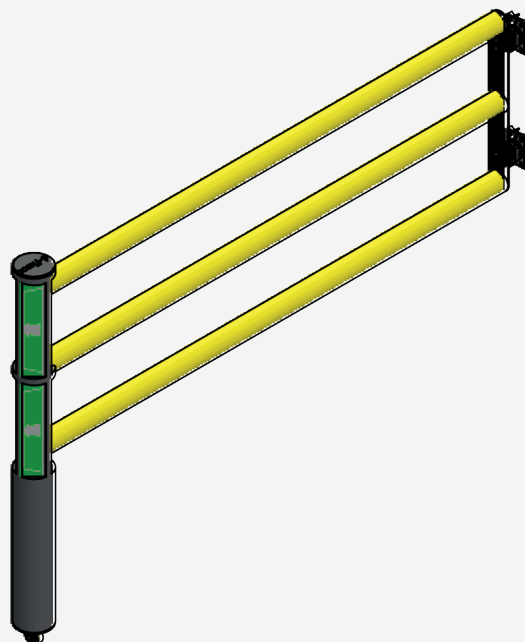




Puerta batiente - JULIET PARA ECHO



DFJU-DA800-A
DFJU-DA1000-A
DFJU-DA1200-A



DFJU-DA1500-A
DFJU-DA1750-A
DFJU-DA2000-A

Índice de contenidos

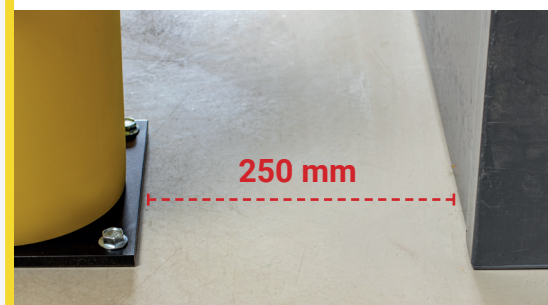
Art. No.	Descripción	Ancho	Peso	Página
DFJU+TM	Echo Poste central para Juliet Puerta batiente	619 mm	12,8 kg	3
DFJU+TT	Echo Poste en T 90° para Juliet Puerta batiente	1000 mm	16,7 kg	3
DFJU+TW90L	Echo Poste esquinero 90° izquierda para Juliet Puerta batiente	619 mm	15,7 kg	4
DFJU+TW90R	Echo Poste esquinero 90° derecha para Juliet Puerta batiente	619 mm	15,7 kg	4
DFJU+TE	Echo Fin del post para Juliet Puerta batiente	225 mm	12,8 kg	5
DFJU+TW337.5	Echo Fin del post Juliet 337,5°	225 mm	12,8 kg	5
DFJU+TW315	Echo Fin del post Juliet 315°	225 mm	12,8 kg	6
DFJU+TW45	Echo Fin del post Juliet 45°	225 mm	12,8 kg	6
DFJU+TW67.5	Echo Fin del post Juliet 67,5°	225 mm	12,8 kg	7
DFJU+TW22.5	Echo Fin del post Juliet 22,5°	225 mm	12,8 kg	7
DFJU+TW292.5	Echo Fin del post Juliet 292,5°	225 mm	12,8 kg	8

Datos técnicos

Propiedades del material

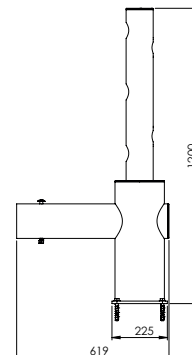
Temperatura de funcionamiento	-40° a + 50°
Temperatura de ignición	350 - 360°C
Enfoque	350 - 360°C
Toxicidad	No tóxico
Resistencia química	Alta - ISO/TR 10358
Sello de higiene	No
Garantía estándar	5 años

Zona de desviación:
I 250 mm



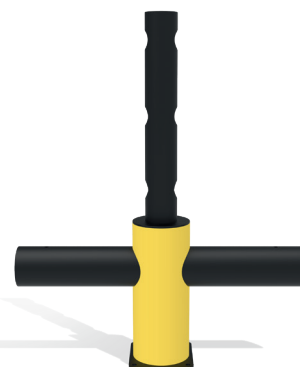
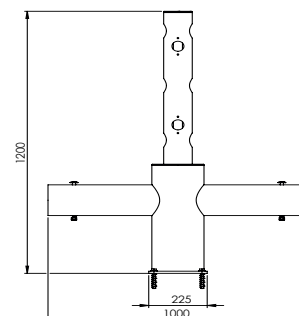
DFJU+TM

Descripción	Poste central para Juliet Puerta batiente
Artículo número	DFJU+TM
EAN	4250912312821
Número de arancel	39269097
Ancho (mm)	619
Altura (mm)	1200
Fondo/Longitud (mm)	225
Anchura de instalación (mm)	174
Anchura sin reposapiés (mm):	N/A
Profundidad sin base (mm):	200
Zona de desviación (mm)	250
Resistencia probada (Joule)	N/A
Peso neto	16 kg
Material	Polietileno
Color	Negro - Amarillo RAL 1018
Ámbito de aplicación	Interior y exterior
Fijación	Material de fijación incluido. 4 x tornillo para hormigón M12x80



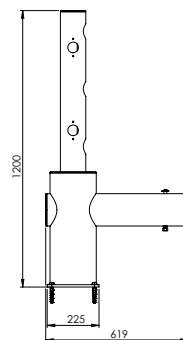
DFJU+TT

Descripción	Poste en T 90° para Juliet Puerta batiente
Artículo número	DFJU+TT
EAN	4250912395053
Número de arancel	39269097
Ancho (mm)	1000
Altura (mm)	1200
Fondo/Longitud (mm)	225
Anchura de instalación (mm)	110
Anchura sin reposapiés (mm):	1000
Profundidad sin base (mm):	200
Zona de desviación (mm)	250
Resistencia probada (Joule)	N/A
Peso neto	16,7 kg
Material	Polietileno
Color	Negro - Amarillo RAL 1018
Ámbito de aplicación	Interior y exterior
Fijación	Material de fijación incluido. 4 x tornillo para hormigón M12x80



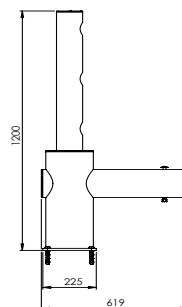
DFJU+TW90L

Descripción	Poste esquinero 90° izquierda
Artículo número	DFJU+TW90L
EAN	4250912395268
Número de arancel	39269097
Ancho (mm)	619
Altura (mm)	1200
Fondo/Longitud (mm)	225
Anchura de instalación (mm)	174
Anchura sin reposapiés (mm):	619
Profundidad sin base (mm):	200
Zona de desviación (mm)	250
Resistencia probada (Joule)	N/A
Peso neto	15,7 kg
Material	Polietileno
Color	Negro - Amarillo RAL 1018
Ámbito de aplicación	Interior y exterior
Fijación	Material de fijación incluido. 4 x tornillo para hormigón M12x80



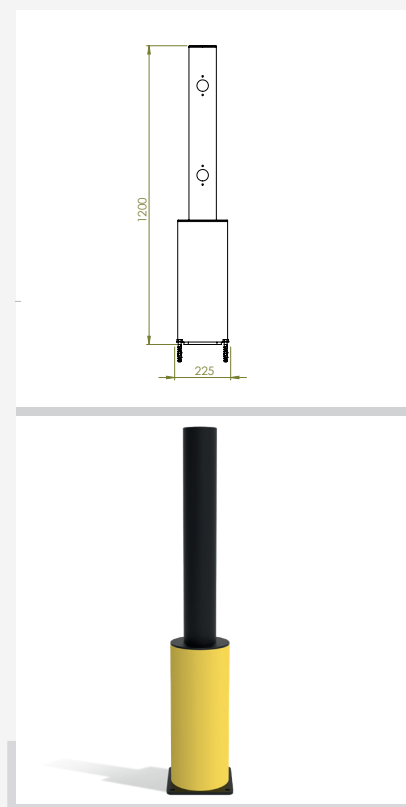
DFJU+TW90R

Descripción	Poste esquinero 90° derecha
Artículo número	DFJU+TW90R
EAN	4250912395275
Número de arancel	39269097
Ancho (mm)	619
Altura (mm)	619
Fondo/Longitud (mm)	225
Anchura de instalación (mm)	110
Anchura sin reposapiés (mm):	619
Profundidad sin base (mm):	200
Zona de desviación (mm)	250
Resistencia probada (Joule)	N/A
Peso neto	15,7 kg
Material	Polietileno
Color	Negro - Amarillo RAL 1018
Ámbito de aplicación	Interior y exterior
Fijación	Material de fijación incluido. 4 x tornillo para hormigón M12x80



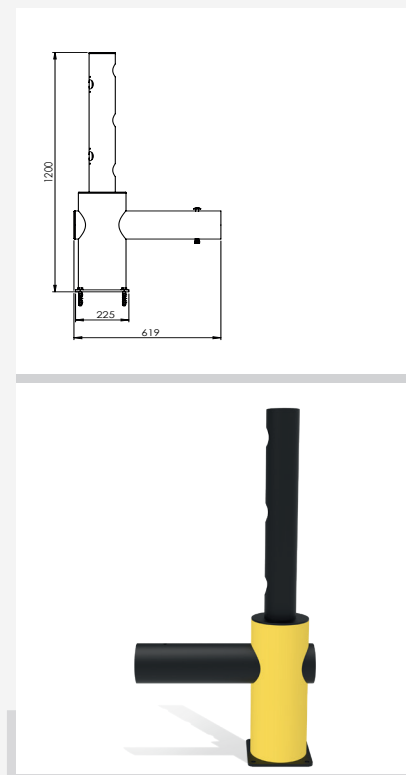
DFJU+TE

Descripción	Fin del post
Artículo número	DFJU+TE
EAN	4250912395046
Número de arancel	39269097
Ancho (mm)	225
Altura (mm)	1200
Fondo/Longitud (mm)	225
Anchura de instalación (mm)	174
Anchura sin reposapiés (mm):	200
Profundidad sin base (mm):	200
Zona de desviación (mm)	250
Resistencia probada (Joule)	N/A
Peso neto	12,8 kg
Material	Polietileno
Color	Negro - Amarillo RAL 1018
Ámbito de aplicación	Interior y exterior
Fijación	Material de fijación incluido. 4 x tornillo para hormigón M12x80



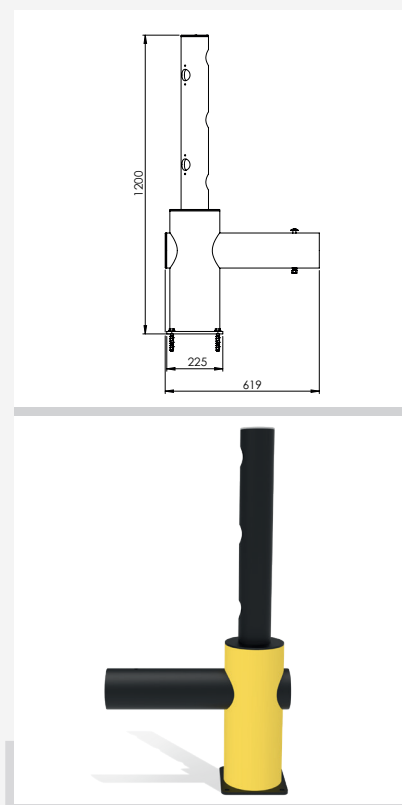
DFJU+TW337.5

Descripción	Echo Fin del post Juliet 337,5°
Artículo número	DFJU+TW337.5
EAN	4250912397095
Número de arancel	39269097
Ancho (mm)	619
Altura (mm)	1200
Fondo/Longitud (mm)	225
Anchura de instalación (mm)	174
Anchura sin reposapiés (mm):	200
Profundidad sin base (mm):	200
Zona de desviación (mm)	250
Resistencia probada (Joule)	N/A
Peso neto	12,8 kg
Material	Polietileno
Color	Negro - Amarillo RAL 1018
Ámbito de aplicación	Interior y exterior
Fijación	Material de fijación incluido. 4 x tornillo para hormigón M12x80



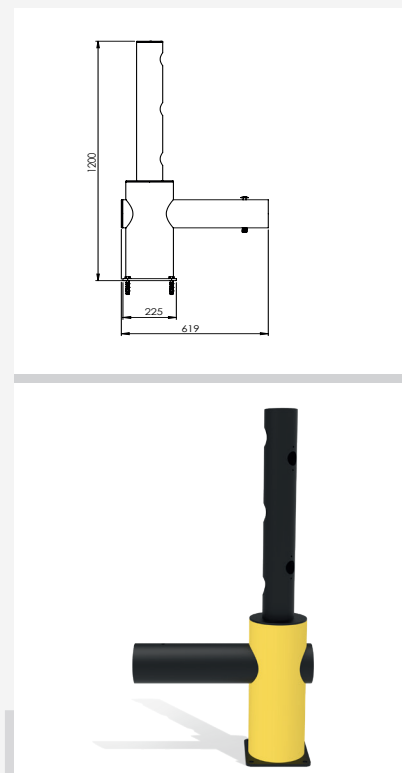
DFJU+TW315

Descripción	Echo Fin del post Juliet 315°
Artículo número	DFJU+TW315
EAN	4250912397101
Número de arancel	39269097
Ancho (mm)	619
Altura (mm)	1200
Fondo/Longitud (mm)	225
Anchura de instalación (mm)	174
Anchura sin reposapiés (mm):	200
Profundidad sin base (mm):	200
Zona de desviación (mm)	250
Resistencia probada (Joule)	N/A
Peso neto	12,8 kg
Material	Polietileno
Color	Negro - Amarillo RAL 1018
Ámbito de aplicación	Interior y exterior
Fijación	Material de fijación incluido. 4 x tornillo para hormigón M12x80



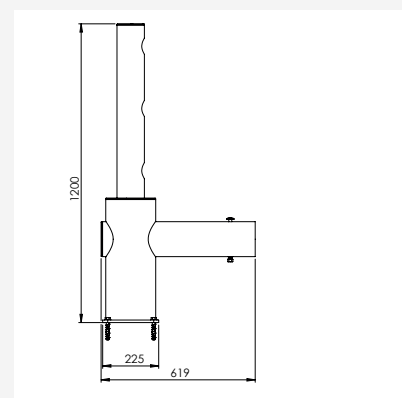
DFJU+TW45

Descripción	Echo Fin del post Juliet 45°
Artículo número	DFJU+TW45
EAN	4250912397088
Número de arancel	39269097
Ancho (mm)	619
Altura (mm)	1200
Fondo/Longitud (mm)	225
Anchura de instalación (mm)	174
Anchura sin reposapiés (mm):	200
Profundidad sin base (mm):	200
Zona de desviación (mm)	250
Resistencia probada (Joule)	N/A
Peso neto	12,8 kg
Material	Polietileno
Color	Negro - Amarillo RAL 1018
Ámbito de aplicación	Interior y exterior
Fijación	Material de fijación incluido. 4 x tornillo para hormigón M12x80



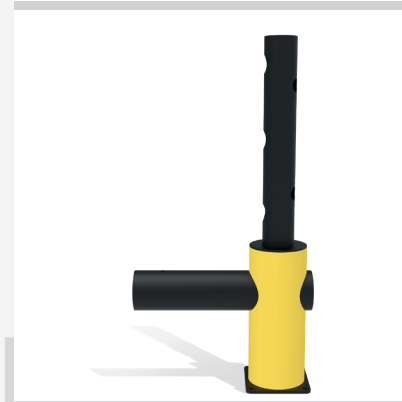
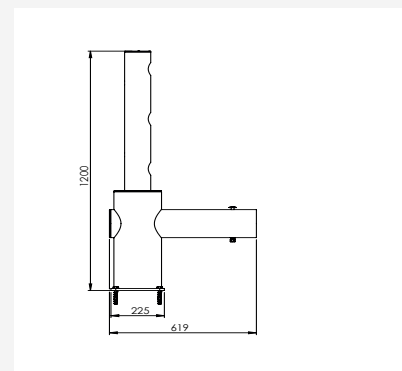
DFJU+TW67.5

Descripción	Echo Fin del post Juliet 67.5°
Artículo número	DFJU+TW67.5
EAN	4250912397071
Número de arancel	39269097
Ancho (mm)	619
Altura (mm)	1200
Fondo/Longitud (mm)	225
Anchura de instalación (mm)	174
Anchura sin reposapiés (mm):	200
Profundidad sin base (mm):	200
Zona de desviación (mm)	250
Resistencia probada (Joule)	N/A
Peso neto	12,8 kg
Material	Polietileno
Color	Negro - Amarillo RAL 1018
Ámbito de aplicación	Interior y exterior
Fijación	Material de fijación incluido. 4 x tornillo para hormigón M12x80



DFJU+TW22.5

Descripción	Echo Fin del post Juliet 22.5°
Artículo número	DFJU+TW22.5
EAN	4250912397057
Número de arancel	39269097
Ancho (mm)	225
Altura (mm)	1200
Fondo/Longitud (mm)	225
Anchura de instalación (mm)	174
Anchura sin reposapiés (mm):	200
Profundidad sin base (mm):	200
Zona de desviación (mm)	250
Resistencia probada (Joule)	N/A
Peso neto	12,8 kg
Material	Polietileno
Color	Negro - Amarillo RAL 1018
Ámbito de aplicación	Interior y exterior
Fijación	Material de fijación incluido. 4 x tornillo para hormigón M12x80



DFJU+TW292.5

Descripción	Echo Fin del post Juliet 292,5°
Artículo número	DFJU+TW292.5
EAN	4250912397118
Número de arancel	39269097
Ancho (mm)	225
Altura (mm)	1200
Fondo/Longitud (mm)	225
Anchura de instalación (mm)	174
Anchura sin reposapiés (mm):	200
Profundidad sin base (mm):	200
Zona de desviación (mm)	250
Resistencia probada (Joule)	N/A
Peso neto	12,8 kg
Material	Polietileno
Color	Negro - Amarillo RAL 1018
Ámbito de aplicación	Interior y exterior
Fijación	Material de fijación incluido. 4 x tornillo para hormigón M12x80

