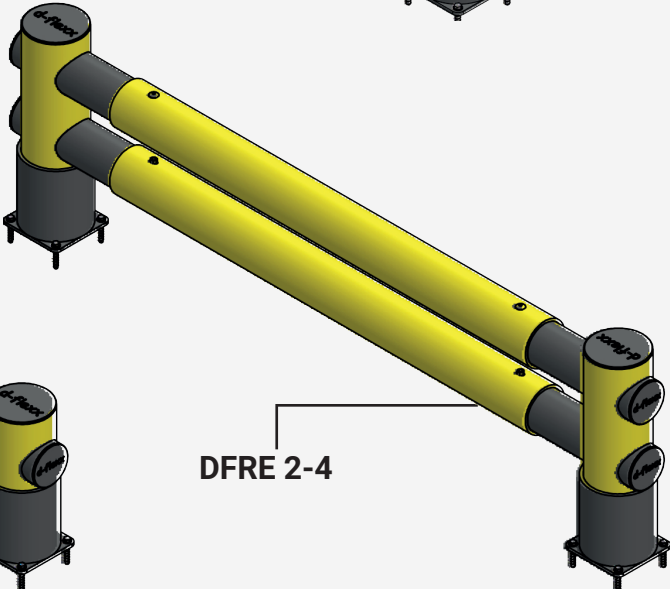
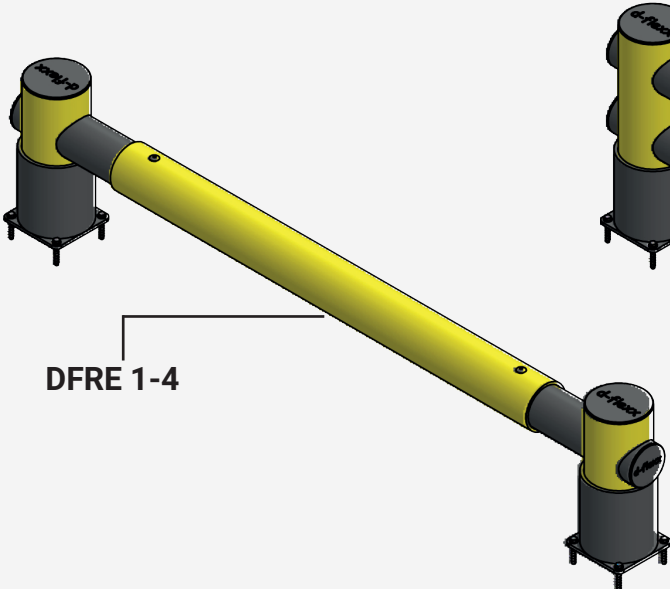
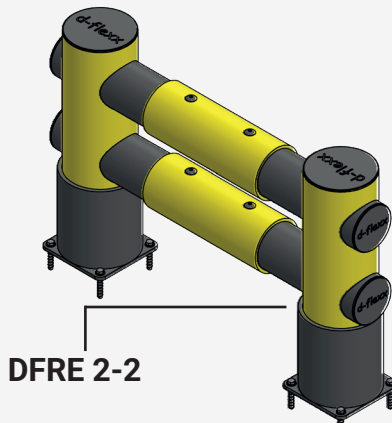
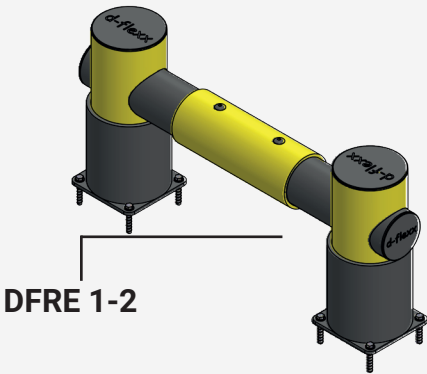




Protección del extremo de la balda - GOLF



Índice de contenidos

Art. No.	Descripción	Ancho	Peso	Página
DFRE1-2	Protección del extremo de la balda, una línea	1137 mm	31,52 kg	3
DFRE1-4	Protección del extremo de la balda, una línea	2538 mm	26,2 kg	3
DFRE2-2	Protección del extremo de la balda, dos líneas	1137 mm	43 kg	4
DFRE2-4	Protección del extremo de la balda, dos líneas	2538 mm	28,6 kg	4

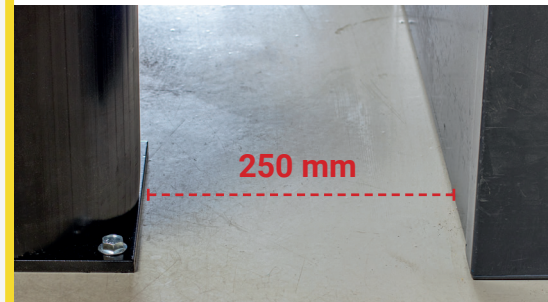
Datos técnicos

Propiedades del material

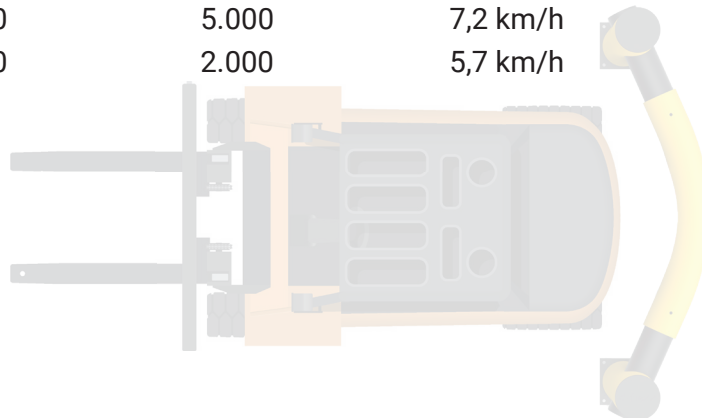
Temperatura de funcionamiento	-40° a + 50°
Temperatura de ignición	350 - 360°C
Enfoque	350 - 360°C
Toxicidad	No tóxico
Resistencia química	Alta - ISO/TR 10358
Sello de higiene	No
Garantía estándar	5 años

Zona de desviación:

I 250 mm

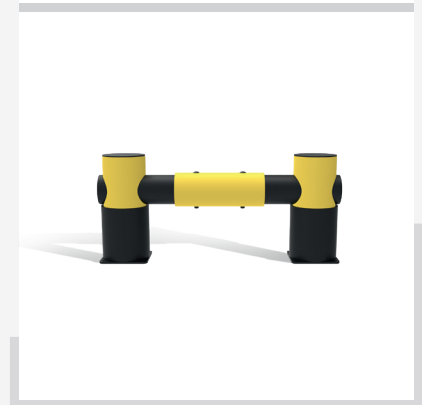
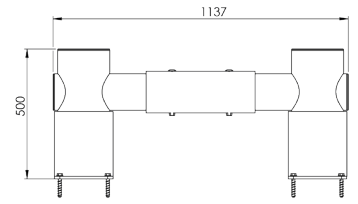


Prueba de impacto	Probado para una fuerza de (joules)	Peso equivalente del vehículo (kg)	Velocidad equivalente del vehículo (km/h)	Ángulo de impacto	Zona de desviación
DFRE1-2	8.000	5.000	7,2 km/h	90°	250 mm
DFRE1-4	7.000	2.000	5,7 km/h	90°	250 mm
DFRE2-2	11.000	5.000	7,2 km/h	90°	250 mm
DFRE2-4	13.000	2.000	5,7 km/h	90°	250 mm



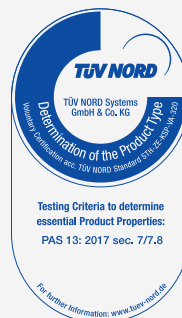
DFRE1-2

Descripción	Protección del extremo de la balda, una línea
Artículo número	DFRE1-2
EAN	4250912311350
Número de arancel	39269097
Ancho (mm)	1137
Altura (mm)	515
Fondo/Longitud (mm)	225
Anchura de instalación (mm)	1137
Anchura sin reposapiés (mm):	1137
Profundidad sin base (mm):	225
Zona de desviación (mm)	250
Resistencia probada (Joule)	8.000 J
Peso neto	31,52 kg
Material	Polietileno
Color	Negro - Amarillo RAL 1018
Ámbito de aplicación	Interior y exterior
Fijación	Material de montaje incluido 8 x Tornillo para hormigón M12x80



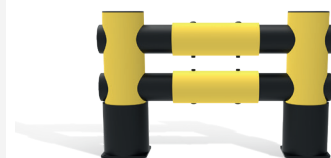
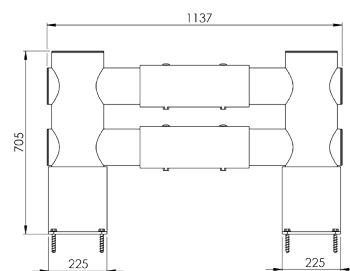
DFRE1-4

Descripción	Protección del extremo de la balda, una línea
Artículo número	DFRE1-4
EAN	4250912311367
Número de arancel	39269097
Ancho (mm)	2538
Altura (mm)	500
Fondo/Longitud (mm)	225
Anchura de instalación (mm)	2538
Anchura sin reposapiés (mm):	2538
Profundidad sin base (mm):	225
Zona de desviación (mm)	250
Resistencia probada (Joule)	7.000 J
Peso neto	26,2 kg
Material	Polietileno
Color	Negro - Amarillo RAL 1018
Ámbito de aplicación	Interior y exterior
Fijación	Material de montaje incluido 8 x Tornillo para hormigón M12x80



DFRE2-2

Descripción	Protección del extremo de la balda, dos líneas
Artículo número	DFRE2-2
EAN	4250912311374
Número de arancel	39269097
Ancho (mm)	1137
Altura (mm)	715
Fondo/Longitud (mm)	225
Anchura de instalación (mm)	1137
Anchura sin reposapiés (mm):	1137
Profundidad sin base (mm):	225
Zona de desviación (mm)	250
Resistencia probada (Joule)	11.000 J
Peso neto	43 kg
Material	Polietileno
Color	Negro - Amarillo RAL 1018
Ámbito de aplicación	Interior y exterior
Fijación	Material de montaje incluido 8 x Tornillo para hormigón M12x80



DFRE2-4

Descripción	Protección del extremo de la balda, dos líneas
Artículo número	DFRE2-4
EAN	4250912311381
Número de arancel	39269097
Ancho (mm)	2538
Altura (mm)	716
Fondo/Longitud (mm)	225
Anchura de instalación (mm)	2538
Anchura sin reposapiés (mm):	2538
Profundidad sin base (mm):	225
Zona de desviación (mm)	250
Resistencia probada (Joule)	13.000 J
Peso neto	28,6 kg
Material	Polietileno
Color	Negro - Amarillo RAL 1018
Ámbito de aplicación	Interior y exterior
Fijación	Material de montaje incluido 8 x Tornillo para hormigón M12x80

