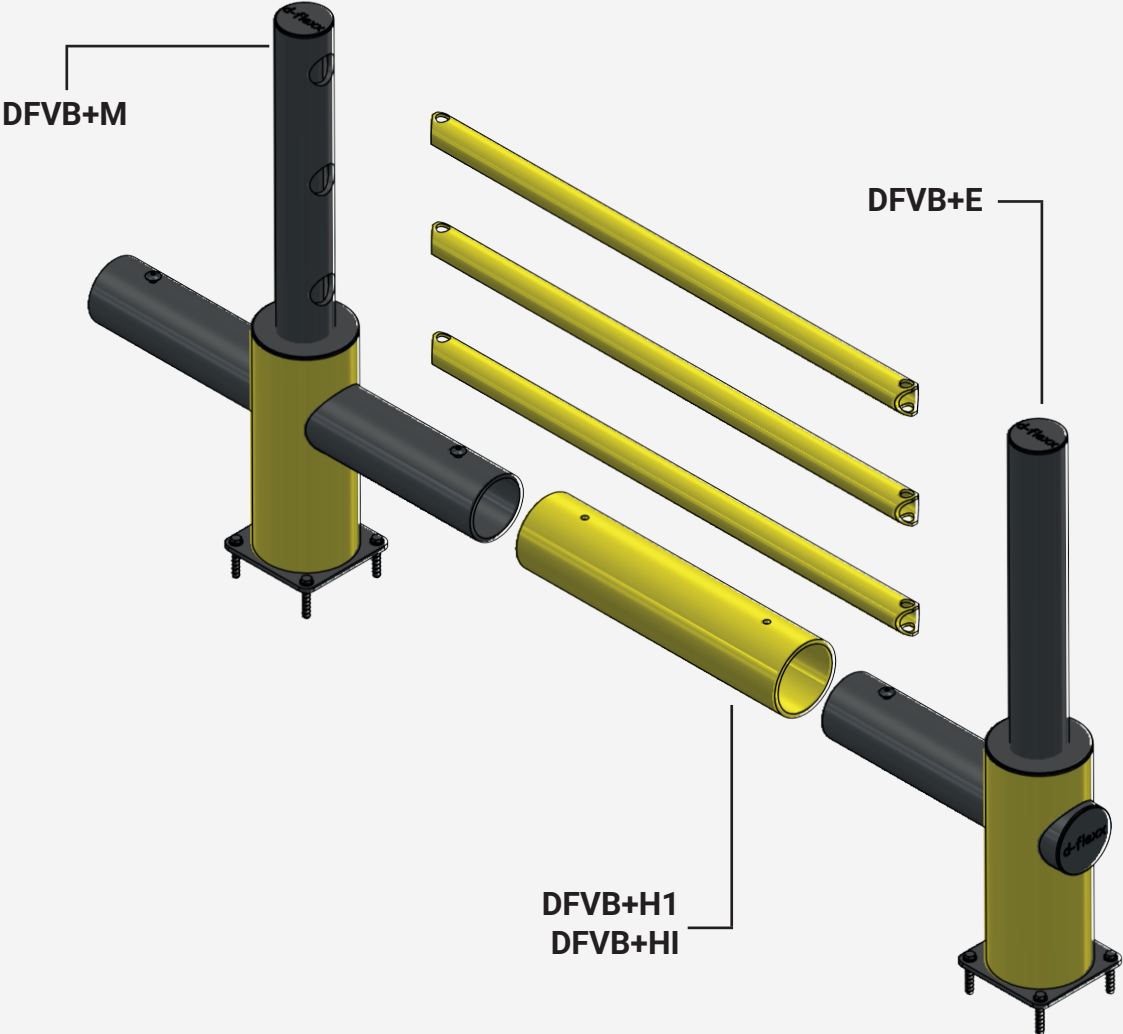




Barrera de tráfico - ECHO



Índice de contenidos

Art. No.	Descripción	Ancho	Peso	Página
DFVB+E	Fin del post	600 mm	17,0 kg	3
DFVB+M	Poste central	1000 mm	17,2 kg	3
DFVB+M+W90L	Echo en Delta Poste esquinero 90° izquierda	600 mm	14,8 kg	4
DFVB+M+W90R	Echo en Delta Poste esquinero 90° derecha	600 mm	14,8 kg	4
DFVB+H1	Plaza de aparcamiento: 3 Holme, 1534 mm, Ø 63 mm y 1 Tubo 930 mm Ø 160 mm		7,2 kg	5
DFVB+HI	Plaza de aparcamiento: 3 Holme individual Largo de 1000 - 1533 mm Ø 63 mm y 1 Tubo individual Largo		5,8 kg / m	5
DFJU+TM	Echo Poste central para Juliet Puerta batiente	619 mm	12,8 kg	6
DFJU+TT	Echo Poste en T 90° para Juliet Puerta batiente	1000 mm	16,7 kg	6
DFJU+TW90L	Echo Poste esquinero 90° izquierda para Juliet Puerta batiente	619 mm	15,7 kg	7
DFJU+TW90R	Echo Poste esquinero 90° derecha para Juliet Puerta batiente	619 mm	15,7 kg	7
DFJU+TE	Echo Fin del post para Juliet Puerta batiente	225 mm	12,8 kg	8
DFJU+TW337.5	Echo Fin del post Juliet 337,5°	225 mm	12,8 kg	8
DFJU+TW315	Echo Fin del post Juliet 315°	225 mm	12,8 kg	9
DFJU+TW45	Echo Fin del post Juliet 45°	225 mm	12,8 kg	9
DFJU+TW67.5	Echo Fin del post Juliet 67,5°	225 mm	12,8 kg	10
DFJU+TW22.5	Echo Fin del post Juliet 22,5°	225 mm	12,8 kg	10
DFJU+TW292.5	Echo Fin del post Juliet 292,5°	225 mm	12,8 kg	11

Datos técnicos

Propiedades del material

Temperatura de funcionamiento	-40° a + 50°
Temperatura de ignición	350 - 360°C
Enfoque	350 - 360°C
Toxicidad	No tóxico
Resistencia química	Alta - ISO/TR 10358
Sello de higiene	No
Garantía estándar	5 años

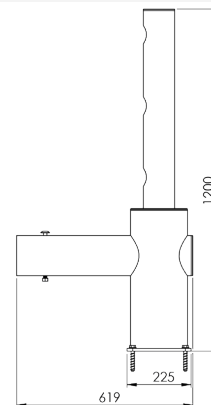
Zona de desviación:

I 250 mm



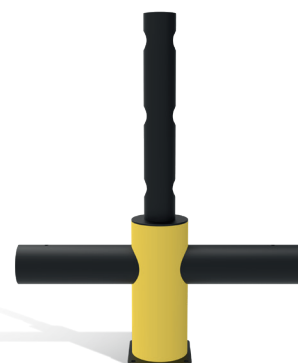
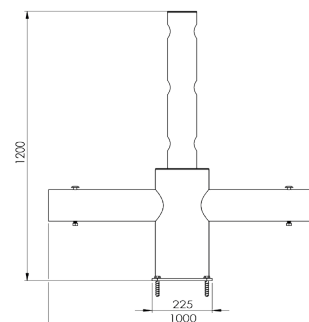
DFVB+E

Descripción	Fin del post
Artículo número	DFVB+E
EAN	4250912311244
Número de arancel	39269097
Ancho (mm)	225
Altura (mm)	620
Fondo/Longitud (mm)	1225
Anchura de instalación (mm)	174
Anchura sin reposapiés (mm):	619
Profundidad sin base (mm):	N/A
Zona de desviación (mm)	250
Resistencia probada (Joule)	N/A
Peso neto	17 kg
Material	Polietileno
Color	Negro - Amarillo RAL 1018
Ámbito de aplicación	Interior y exterior
Fijación	Material de fijación incluido. 4 x tornillo para hormigón M12x80



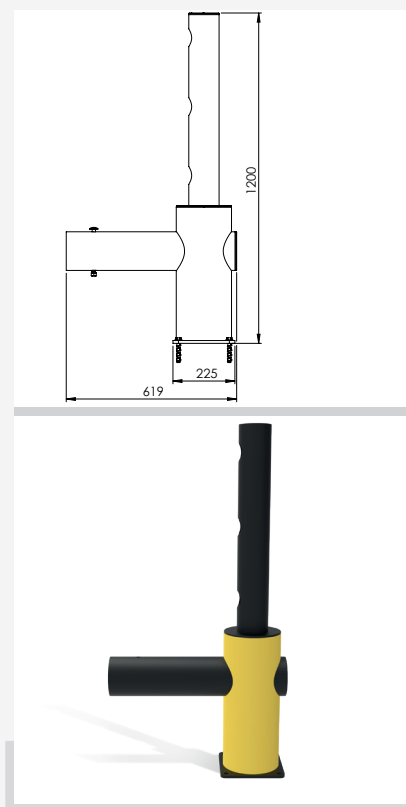
DFVB+M

Descripción	Poste central
Artículo número	DFVB+M
EAN	4250912311251
Número de arancel	39269097
Ancho (mm)	1220
Altura (mm)	1005
Fondo/Longitud (mm)	225
Anchura de instalación (mm)	110
Anchura sin reposapiés (mm):	1.000
Profundidad sin base (mm):	200
Zona de desviación (mm)	250
Resistencia probada (Joule)	N/A
Peso neto	18 kg
Material	Polietileno
Color	Negro - Amarillo RAL 1018
Ámbito de aplicación	Interior y exterior
Fijación	Material de fijación incluido. 4 x tornillo para hormigón M12x80



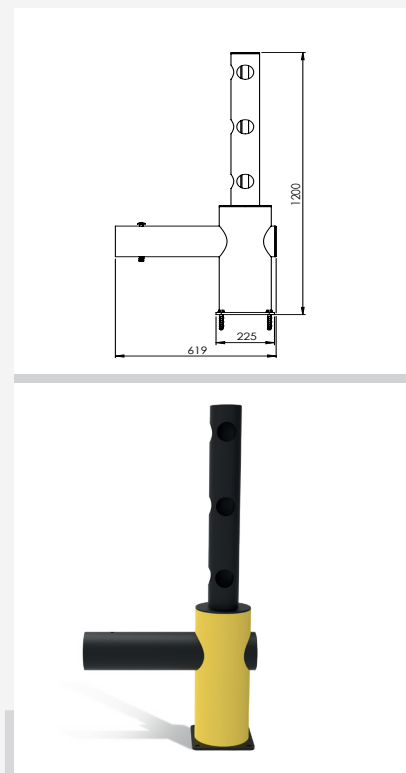
DFVB+M+W90L

Descripción	Echo en Delta Poste esquinero 90° izquierda
Artículo número	DFVB+M+W90L
EAN	4250912395534
Número de arancel	39269097
Ancho (mm)	619
Altura (mm)	1200
Fondo/Longitud (mm)	225
Anchura de instalación (mm)	174
Anchura sin reposapiés (mm):	N/A
Profundidad sin base (mm):	200
Zona de desviación (mm)	250
Resistencia probada (Joule)	N/A
Peso neto	14,88 kg
Material	Polietileno
Color	Negro - Amarillo RAL 1018
Ámbito de aplicación	Interior y exterior
Fijación	Material de fijación incluido. 4 x tornillo para hormigón M12x80



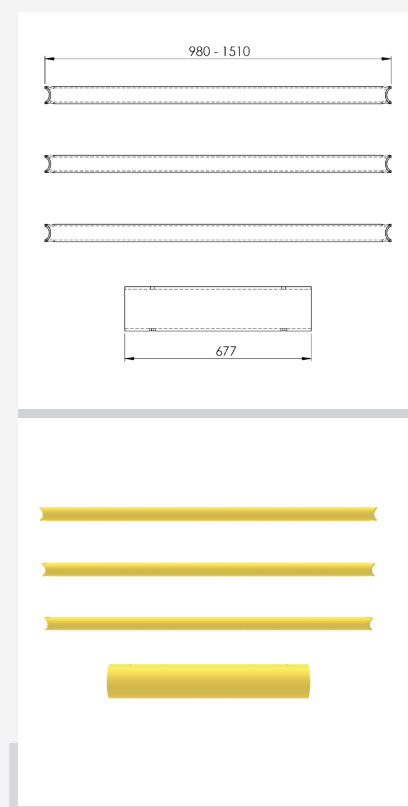
DFVB+M+W90R

Descripción	Echo en Delta Poste esquinero 90° derecha
Artículo número	DFVB+M+W90R
EAN	4250912395541
Número de arancel	39269097
Ancho (mm)	619
Altura (mm)	1200
Fondo/Longitud (mm)	225
Anchura de instalación (mm)	174
Anchura sin reposapiés (mm):	N/A
Profundidad sin base (mm):	200
Zona de desviación (mm)	250
Resistencia probada (Joule)	N/A
Peso neto	14,88 kg
Material	Polietileno
Color	Negro - Amarillo RAL 1018
Ámbito de aplicación	Interior y exterior
Fijación	Material de fijación incluido. 4 x tornillo para hormigón M12x80



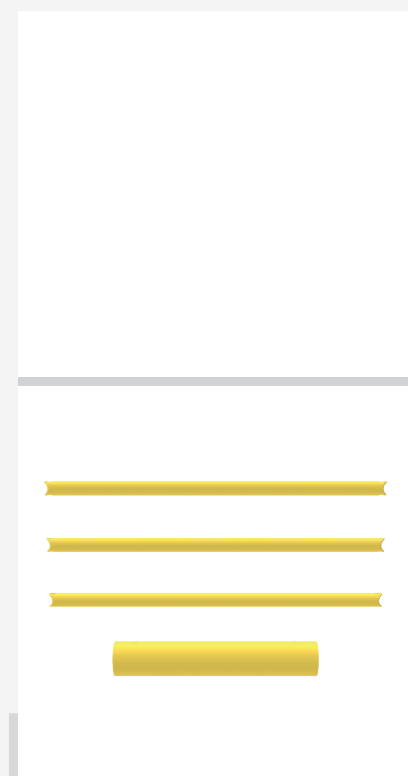
DFVB+H1

Descripción	Plaza de aparcamiento
Artículo número	DFVB+H1
EAN	4250912311268
Número de arancel	39269097
Ancho (mm)	1420
Altura (mm)	N/A
Fondo/Longitud (mm)	N/A
Anchura de instalación (mm)	1420
Anchura sin reposapiés (mm):	N/A
Profundidad sin base (mm):	N/A
Zona de desviación (mm)	Ver post
Resistencia probada (Joule)	N/A
Peso neto	1,548 kg
Material	Polietileno
Color	Amarillo RAL 1018
Ámbito de aplicación	Interior y exterior
Fijación	Conectarse



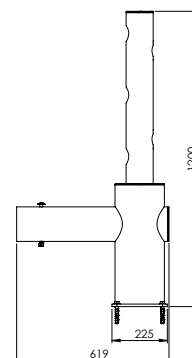
DFVB+HI

Descripción	Plaza de aparcamiento individual Largo
Artículo número	DFVB+HI
EAN	4250912311275
Número de arancel	39269097
Ancho (mm)	400-929/980-1509
Altura (mm)	N/A
Fondo/Longitud (mm)	N/A
Anchura de instalación (mm)	980-1420
Anchura sin reposapiés (mm):	N/A
Profundidad sin base (mm):	N/A
Zona de desviación (mm)	Ver post
Resistencia probada (Joule)	N/A
Peso neto	4,05 kg / m
Material	Polietileno
Color	Amarillo RAL 1018
Ámbito de aplicación	Interior y exterior
Fijación	Conectarse



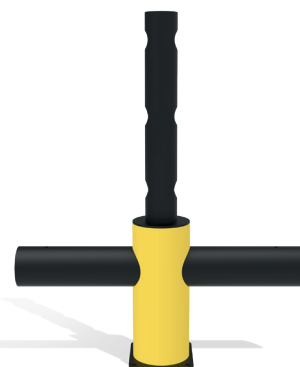
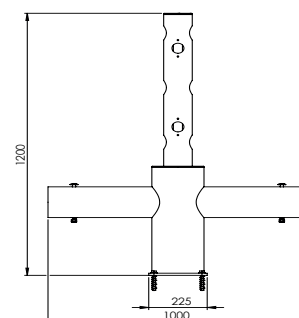
DFJU+TM

Descripción	Poste central para Juliet Puerta batiente
Artículo número	DFJU+TM
EAN	4250912312821
Número de arancel	39269097
Ancho (mm)	619
Altura (mm)	1200
Fondo/Longitud (mm)	225
Anchura de instalación (mm)	174
Anchura sin reposapiés (mm):	N/A
Profundidad sin base (mm):	200
Zona de desviación (mm)	250
Resistencia probada (Joule)	N/A
Peso neto	16 kg
Material	Polietileno
Color	Negro - Amarillo RAL 1018
Ámbito de aplicación	Interior y exterior
Fijación	Material de fijación incluido. 4 x tornillo para hormigón M12x80



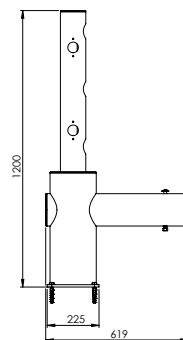
DFJU+TT

Descripción	Poste en T 90° para Juliet Puerta batiente
Artículo número	DFJU+TT
EAN	4250912395053
Número de arancel	39269097
Ancho (mm)	1000
Altura (mm)	1200
Fondo/Longitud (mm)	225
Anchura de instalación (mm)	110
Anchura sin reposapiés (mm):	1000
Profundidad sin base (mm):	200
Zona de desviación (mm)	250
Resistencia probada (Joule)	N/A
Peso neto	16,7 kg
Material	Polietileno
Color	Negro - Amarillo RAL 1018
Ámbito de aplicación	Interior y exterior
Fijación	Material de fijación incluido. 4 x tornillo para hormigón M12x80



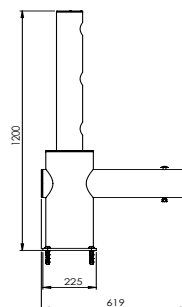
DFJU+TW90L

Descripción	Poste esquinero 90° izquierda
Artículo número	DFJU+TW90L
EAN	4250912395268
Número de arancel	39269097
Ancho (mm)	619
Altura (mm)	1200
Fondo/Longitud (mm)	225
Anchura de instalación (mm)	174
Anchura sin reposapiés (mm):	619
Profundidad sin base (mm):	200
Zona de desviación (mm)	250
Resistencia probada (Joule)	N/A
Peso neto	15,7 kg
Material	Polietileno
Color	Negro - Amarillo RAL 1018
Ámbito de aplicación	Interior y exterior
Fijación	Material de fijación incluido. 4 x tornillo para hormigón M12x80



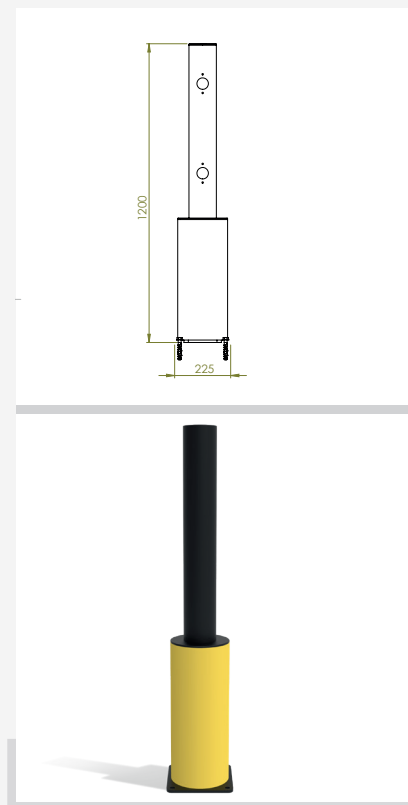
DFJU+TW90R

Descripción	Poste esquinero 90° derecha
Artículo número	DFJU+TW90R
EAN	4250912395275
Número de arancel	39269097
Ancho (mm)	619
Altura (mm)	619
Fondo/Longitud (mm)	225
Anchura de instalación (mm)	110
Anchura sin reposapiés (mm):	619
Profundidad sin base (mm):	200
Zona de desviación (mm)	250
Resistencia probada (Joule)	N/A
Peso neto	15,7 kg
Material	Polietileno
Color	Negro - Amarillo RAL 1018
Ámbito de aplicación	Interior y exterior
Fijación	Material de fijación incluido. 4 x tornillo para hormigón M12x80



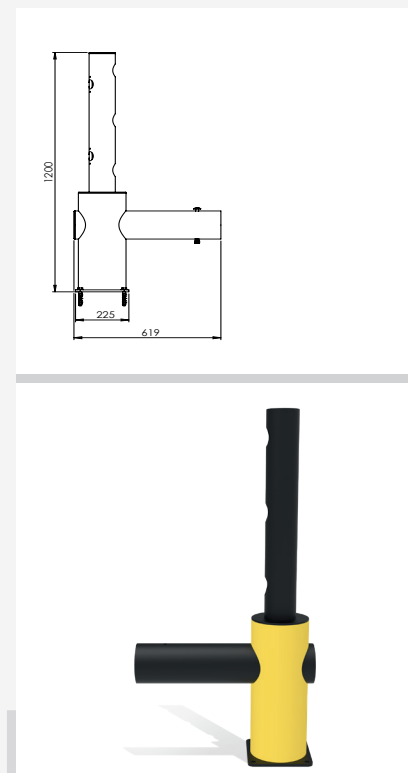
DFJU+TE

Descripción	Fin del post
Artículo número	DFJU+TE
EAN	4250912395046
Número de arancel	39269097
Ancho (mm)	225
Altura (mm)	1200
Fondo/Longitud (mm)	225
Anchura de instalación (mm)	174
Anchura sin reposapiés (mm):	200
Profundidad sin base (mm):	200
Zona de desviación (mm)	250
Resistencia probada (Joule)	N/A
Peso neto	12,8 kg
Material	Polietileno
Color	Negro - Amarillo RAL 1018
Ámbito de aplicación	Interior y exterior
Fijación	Material de fijación incluido. 4 x tornillo para hormigón M12x80



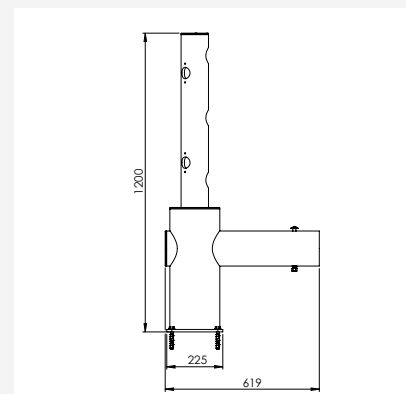
DFJU+TW337.5

Descripción	Echo Fin del post Juliet 337,5°
Artículo número	DFJU+TW337.5
EAN	4250912397095
Número de arancel	39269097
Ancho (mm)	619
Altura (mm)	1200
Fondo/Longitud (mm)	225
Anchura de instalación (mm)	174
Anchura sin reposapiés (mm):	200
Profundidad sin base (mm):	200
Zona de desviación (mm)	250
Resistencia probada (Joule)	N/A
Peso neto	12,8 kg
Material	Polietileno
Color	Negro - Amarillo RAL 1018
Ámbito de aplicación	Interior y exterior
Fijación	Material de fijación incluido. 4 x tornillo para hormigón M12x80



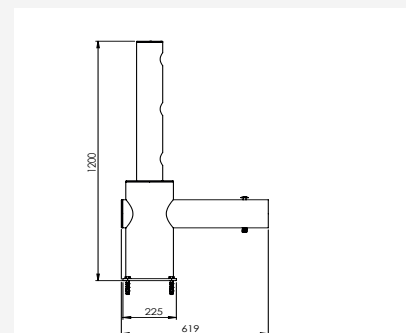
DFJU+TW315

Descripción	Echo Fin del post Juliet 315°
Artículo número	DFJU+TW315
EAN	4250912397101
Número de arancel	39269097
Ancho (mm)	619
Altura (mm)	1200
Fondo/Longitud (mm)	225
Anchura de instalación (mm)	174
Anchura sin reposapiés (mm):	200
Profundidad sin base (mm):	200
Zona de desviación (mm)	250
Resistencia probada (Joule)	N/A
Peso neto	12,8 kg
Material	Polietileno
Color	Negro - Amarillo RAL 1018
Ámbito de aplicación	Interior y exterior
Fijación	Material de fijación incluido. 4 x tornillo para hormigón M12x80



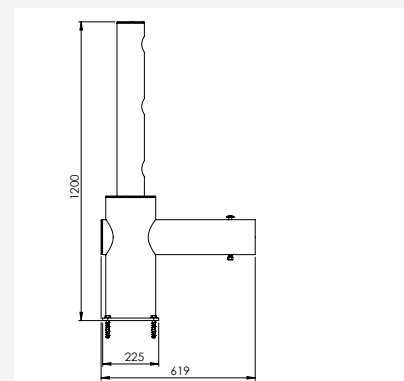
DFJU+TW45

Descripción	Echo Fin del post Juliet 45°
Artículo número	DFJU+TW45
EAN	4250912397088
Número de arancel	39269097
Ancho (mm)	619
Altura (mm)	1200
Fondo/Longitud (mm)	225
Anchura de instalación (mm)	174
Anchura sin reposapiés (mm):	200
Profundidad sin base (mm):	200
Zona de desviación (mm)	250
Resistencia probada (Joule)	N/A
Peso neto	12,8 kg
Material	Polietileno
Color	Negro - Amarillo RAL 1018
Ámbito de aplicación	Interior y exterior
Fijación	Material de fijación incluido. 4 x tornillo para hormigón M12x80



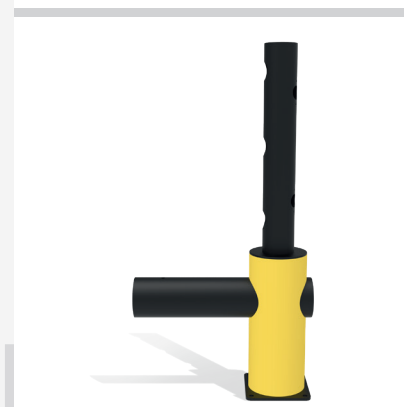
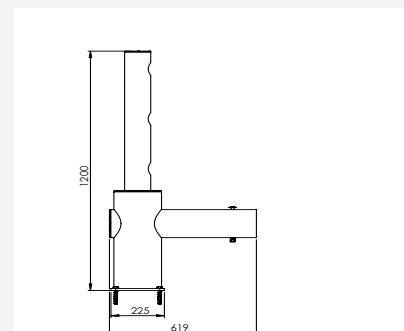
DFJU+TW67.5

Descripción	Echo Fin del post Juliet 67.5°
Artículo número	DFJU+TW67.5
EAN	4250912397071
Número de arancel	39269097
Ancho (mm)	619
Altura (mm)	1200
Fondo/Longitud (mm)	225
Anchura de instalación (mm)	174
Anchura sin reposapiés (mm):	200
Profundidad sin base (mm):	200
Zona de desviación (mm)	250
Resistencia probada (Joule)	N/A
Peso neto	12,8 kg
Material	Polietileno
Color	Negro - Amarillo RAL 1018
Ámbito de aplicación	Interior y exterior
Fijación	Material de fijación incluido. 4 x tornillo para hormigón M12x80



DFJU+TW22.5

Descripción	Echo Fin del post Juliet 22.5°
Artículo número	DFJU+TW22.5
EAN	4250912397057
Número de arancel	39269097
Ancho (mm)	225
Altura (mm)	1200
Fondo/Longitud (mm)	225
Anchura de instalación (mm)	174
Anchura sin reposapiés (mm):	200
Profundidad sin base (mm):	200
Zona de desviación (mm)	250
Resistencia probada (Joule)	N/A
Peso neto	12,8 kg
Material	Polietileno
Color	Negro - Amarillo RAL 1018
Ámbito de aplicación	Interior y exterior
Fijación	Material de fijación incluido. 4 x tornillo para hormigón M12x80



DFJU+TW292.5

Descripción	Echo Fin del post Juliet 292,5°
Artículo número	DFJU+TW292.5
EAN	4250912397118
Número de arancel	39269097
Ancho (mm)	225
Altura (mm)	1200
Fondo/Longitud (mm)	225
Anchura de instalación (mm)	174
Anchura sin reposapiés (mm):	200
Profundidad sin base (mm):	200
Zona de desviación (mm)	250
Resistencia probada (Joule)	N/A
Peso neto	12,8 kg
Material	Polietileno
Color	Negro - Amarillo RAL 1018
Ámbito de aplicación	Interior y exterior
Fijación	Material de fijación incluido. 4 x tornillo para hormigón M12x80

