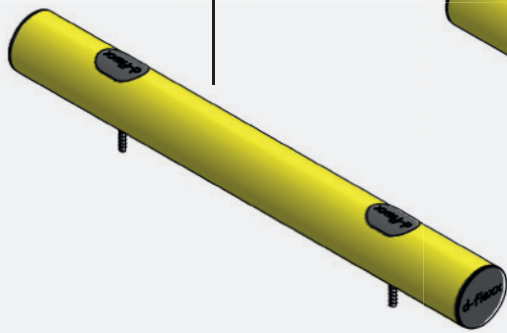


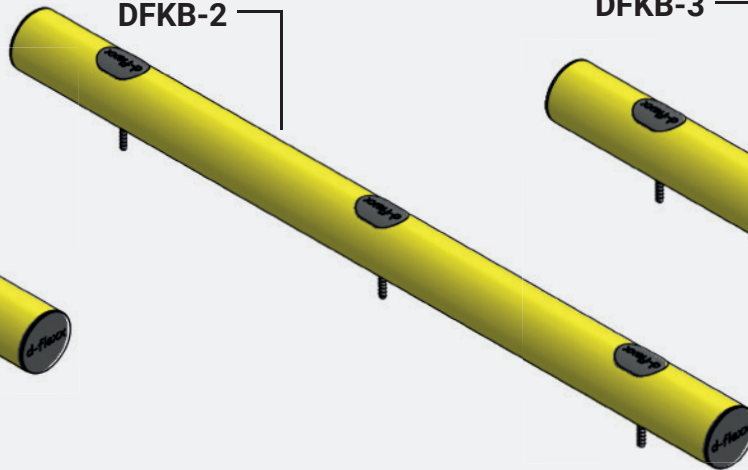


## Bodenprofilbarriere - MIKE

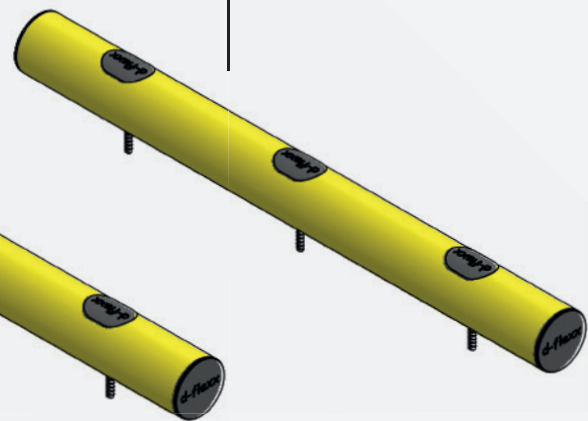
DFKB-1



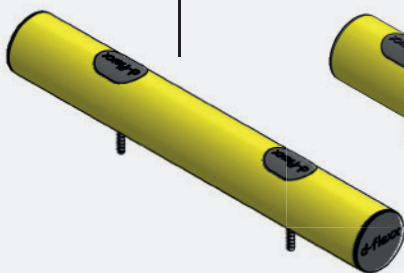
DFKB-2



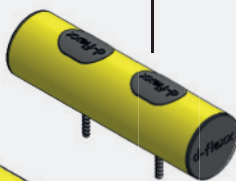
DFKB-3



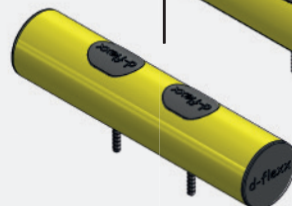
DFKB-4



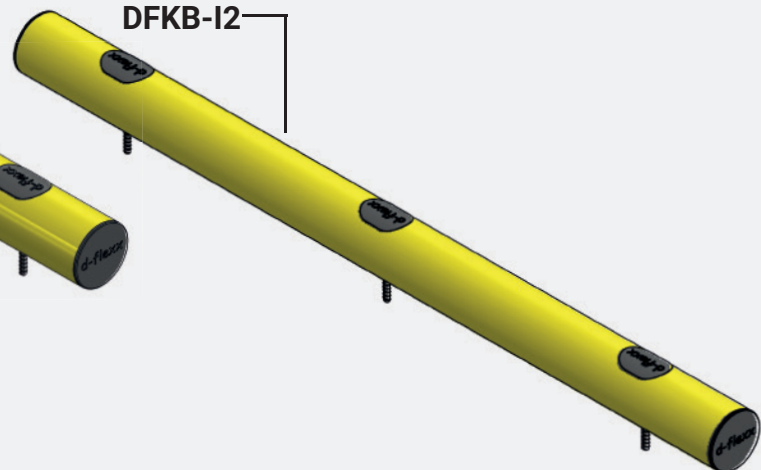
DFKB-5



DFKB-I



DFKB-I2



# Inhaltsverzeichnis

Art. Nr.	Beschreibung	Breite	Gewicht	Seite
DFKB-1	Bodenprofilbarriere	1300 mm	5,261 kg	3
DFKB-2	Bodenprofilbarriere	2000 mm	8,407 kg	3
DFKB-3	Bodenprofilbarriere	1500 mm	5,595 kg	4
DFKB-4	Bodenprofilbarriere	1000 mm	4,458 kg	4
DFKB-5	Bodenprofilbarriere	500 mm	2,532 kg	5
DFKB-I	Bodenprofilbarriere individuell	400 - 1499 mm		5
DFKB-I2	Bodenprofilbarriere individuell	1500 - 2000 mm		6

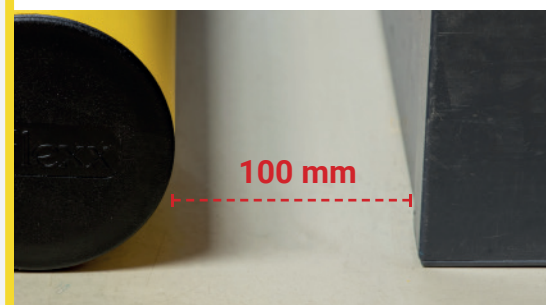
## Technische Informationen

### Materialeigenschaften

Betriebstemperaturbereich	-40° bis + 50°
Entzündungstemperatur	350 - 360°C
Brennpunkt	350 - 360°C
Giftigkeit	Ungiftig
Chemische Beständigkeit	Hoch - ISO/TR 10358
Hygiene-Siegel	Keine
Standard-Garantie	5 Jahre

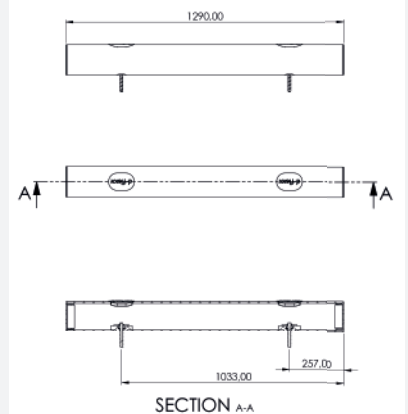
Deflection Zone:

**I** 100 mm



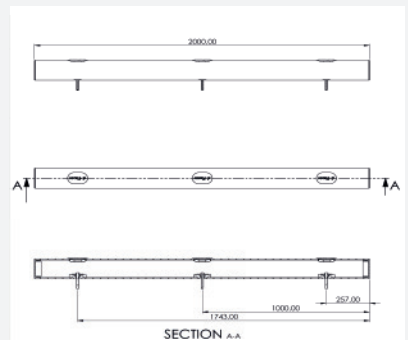
# DFKB-1

Beschreibung	Bodenprofilbarriere 1300 mm
Artikelnummer	DFKB-1
EAN	4250912395619
Zolltarifnummer	39269097
Breite (mm)	1290
Höhe (mm)	193
Tiefe/Länge (mm)	140
Installationsbreite (mm)	1290
Breite ohne Fußplatte (mm):	N/A
Tiefe ohne Fußplatte (mm):	N/A
Deflection zone (mm)	100
Widerstand getestet (Joule)	N/A
Netto Gewicht	5,261 kg
Material	Polyethylen
Farbe	Schwarz - Gelb RAL 1018
Einsatzbereich	Innen- und Außenbereich
Befestigung	Befestigungsmaterial inklusive. 2 x Betonschraube M12x110



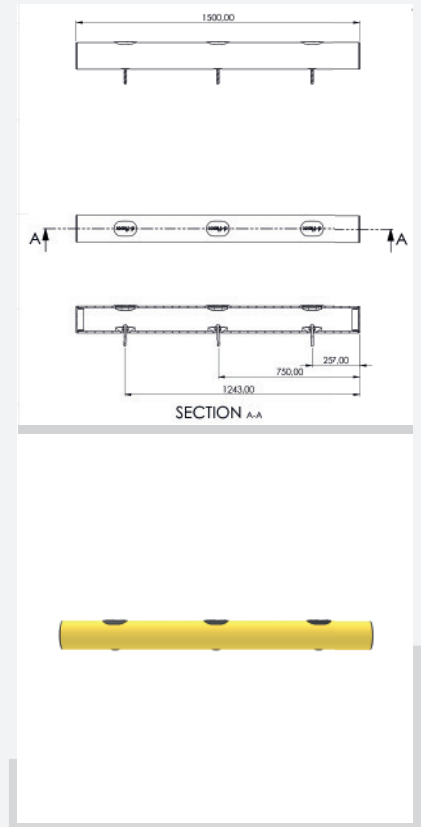
# DFKB-2

Beschreibung	Bodenprofilbarriere 2000 mm
Artikelnummer	DFKB-2
EAN	4250912395626
Zolltarifnummer	39269097
Breite (mm)	2000
Höhe (mm)	215
Tiefe/Länge (mm)	140
Installationsbreite (mm)	2000
Breite ohne Fußplatte (mm):	N/A
Tiefe ohne Fußplatte (mm):	N/A
Deflection zone (mm)	100
Widerstand getestet (Joule)	N/A
Netto Gewicht	8,407 kg
Material	Polyethylen
Farbe	Schwarz - Gelb RAL 1018
Einsatzbereich	Innen- und Außenbereich
Befestigung	Befestigungsmaterial inklusive. 3 x Betonschraube M12x110



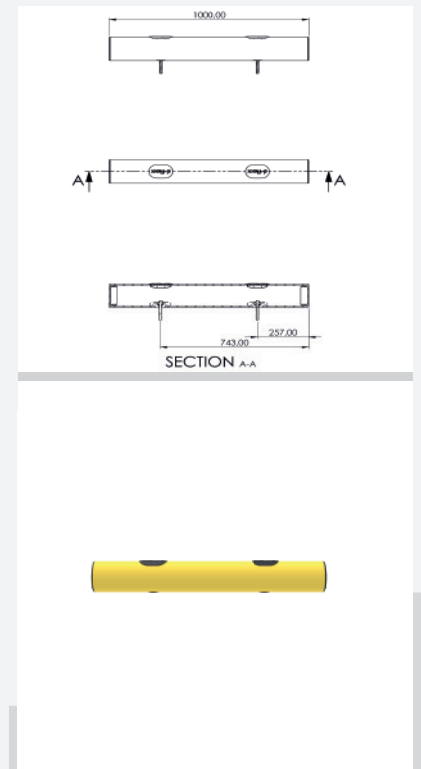
# DFKB-3

Beschreibung	Bodenprofilbarriere 1500 mm
Artikelnummer	DFKB-3
EAN	4250912395657
Zolltarifnummer	39269097
Breite (mm)	1500
Höhe (mm)	215
Tiefe/Länge (mm)	140
Installationsbreite (mm)	1500
Breite ohne Fußplatte (mm):	N/A
Tiefe ohne Fußplatte (mm):	N/A
Deflection zone (mm)	100
Widerstand getestet (Joule)	N/A
Netto Gewicht	5,595 kg
Material	Polyethylen
Farbe	Schwarz - Gelb RAL 1018
Einsatzbereich	Innen- und Außenbereich
Befestigung	Befestigungsmaterial inklusive. 3 x Betonschraube M12x110



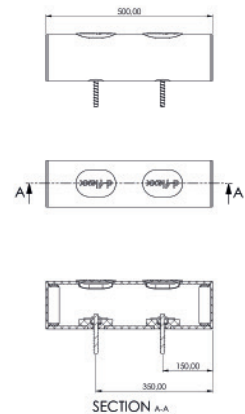
# DFKB-4

Beschreibung	Bodenprofilbarriere 1000 mm
Artikelnummer	DFKB-4
EAN	4250912395664
Zolltarifnummer	39269097
Breite (mm)	1000
Höhe (mm)	215
Tiefe/Länge (mm)	140
Installationsbreite (mm)	1000
Breite ohne Fußplatte (mm):	N/A
Tiefe ohne Fußplatte (mm):	N/A
Deflection zone (mm)	100
Widerstand getestet (Joule)	N/A
Netto Gewicht	4,458 kg
Material	Polyethylen
Farbe	Schwarz - Gelb RAL 1018
Einsatzbereich	Innen- und Außenbereich
Befestigung	Befestigungsmaterial inklusive. 2 x Betonschraube M12x110



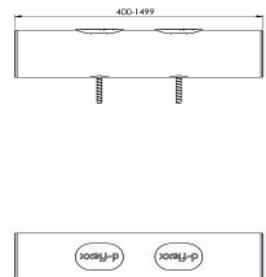
# DFKB-5

Beschreibung	Bodenprofilbarriere 500 mm
Artikelnummer	DFKB-5
EAN	4250912395787
Zolltarifnummer	39269097
Breite (mm)	500
Höhe (mm)	193
Tiefe/Länge (mm)	140
Installationsbreite (mm)	1500
Breite ohne Fußplatte (mm):	N/A
Tiefe ohne Fußplatte (mm):	N/A
Deflection zone (mm)	100
Widerstand getestet (Joule)	N/A
Netto Gewicht	2,532 kg
Material	Polyethylen
Farbe	Schwarz - Gelb RAL 1018
Einsatzbereich	Innen- und Außenbereich
Befestigung	Befestigungsmaterial inklusive. 2 x Betonschraube M12x110



# DFKB-I

Beschreibung	Bodenprofilbarriere individuell
Artikelnummer	DFKB-I
EAN	4250912395633
Zolltarifnummer	39269097
Breite (mm)	400-1499
Höhe (mm)	140
Tiefe/Länge (mm)	140
Installationsbreite (mm)	400 - 1499
Breite ohne Fußplatte (mm):	N/A
Tiefe ohne Fußplatte (mm):	N/A
Deflection zone (mm)	100
Widerstand getestet (Joule)	N/A
Netto Gewicht	N/A
Material	Polyethylen
Farbe	Schwarz - Gelb RAL 1018
Einsatzbereich	Innen- und Außenbereich
Befestigung	Befestigungsmaterial inklusive. 2 x Betonschraube M12x110



# DFKB-I2

Beschreibung	Bodenprofilbarriere individuell 1500 - 2000 mm
Artikelnummer	DFKB-I2
EAN	4250912395640
Zolltarifnummer	39269097
Breite (mm)	1500 - 2000
Höhe (mm)	140
Tiefe/Länge (mm)	140
Installationsbreite (mm)	1500 - 2000
Breite ohne Fußplatte (mm):	N/A
Tiefe ohne Fußplatte (mm):	N/A
Deflection zone (mm)	100
Widerstand getestet (Joule)	N/A
Netto Gewicht	N/A
Material	Polyethylen
Farbe	Schwarz - Gelb RAL 1018
Einsatzbereich	Innen- und Außenbereich
Befestigung	Befestigungsmaterial inklusive. 3 x Betonschraube M12x110

