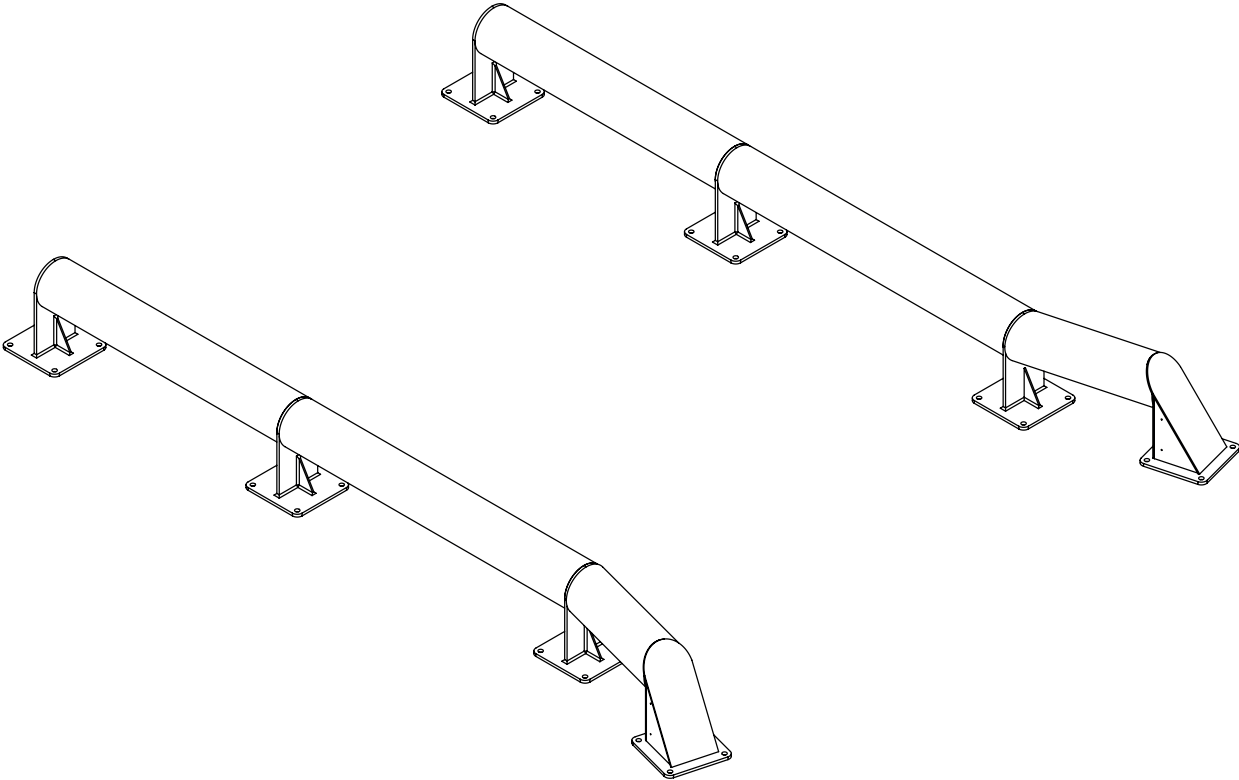
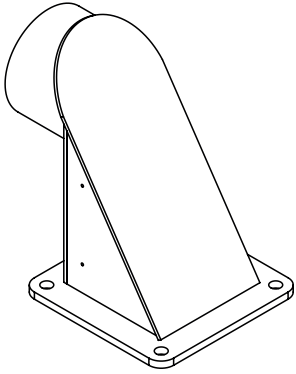




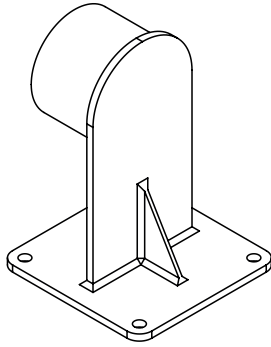
# Assembly Guide

d-flexx ROMEO DFRO-3000

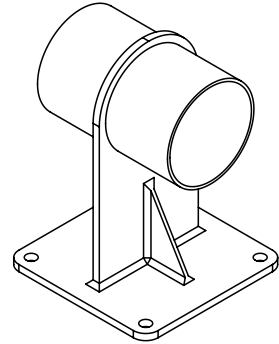




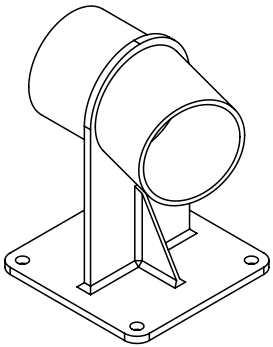
2 x 87001



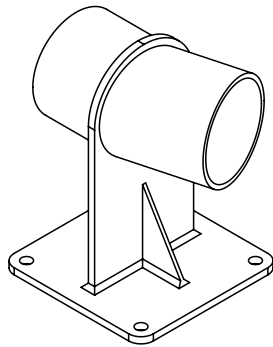
2 x 87002



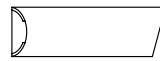
2 x 87003



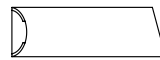
1 x 87004



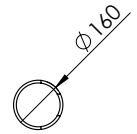
1 x 87005



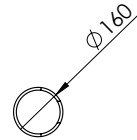
87104



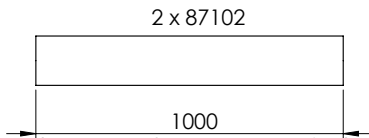
87105



$\varnothing 160$

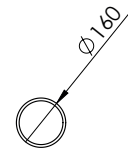


$\varnothing 160$

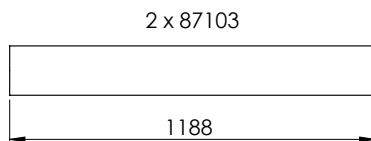


2 x 87102

1000

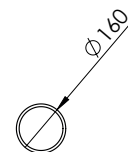


$\varnothing 160$

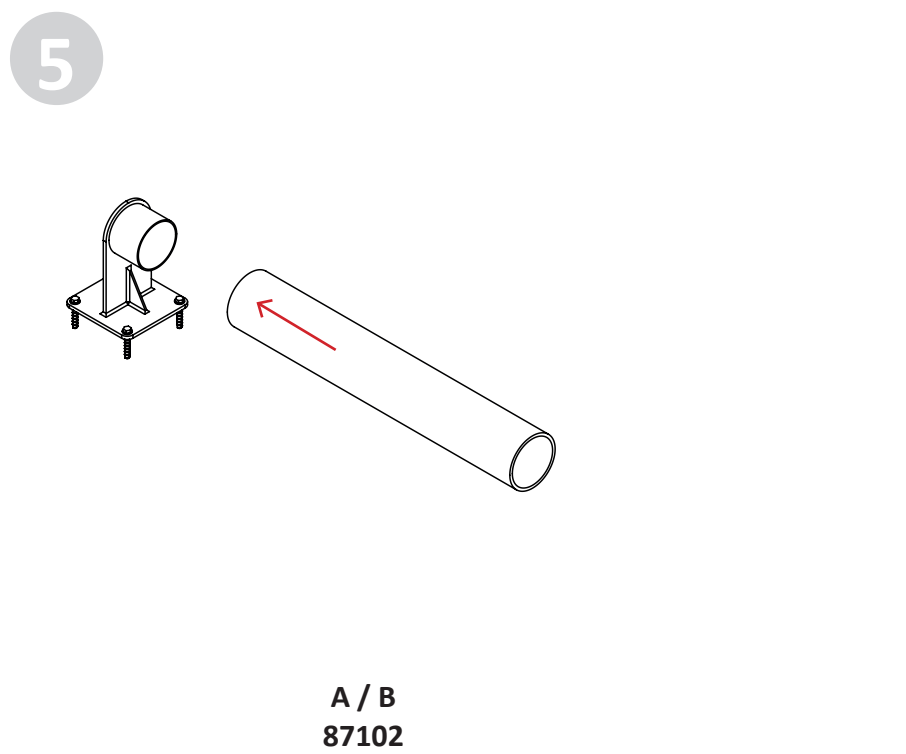
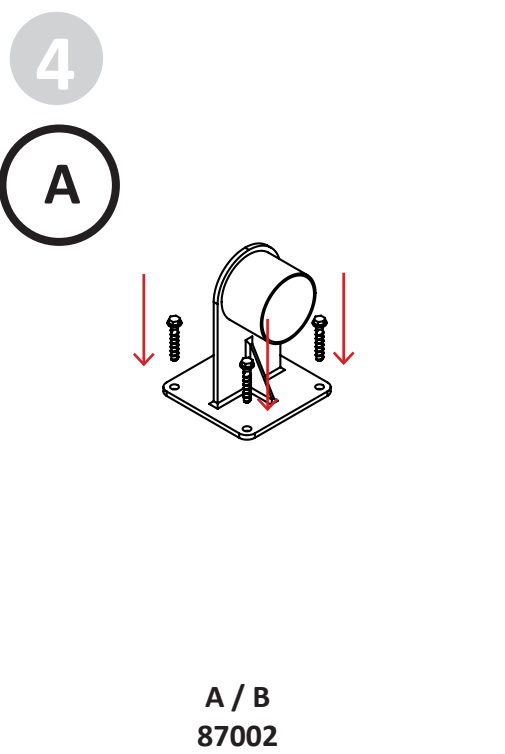
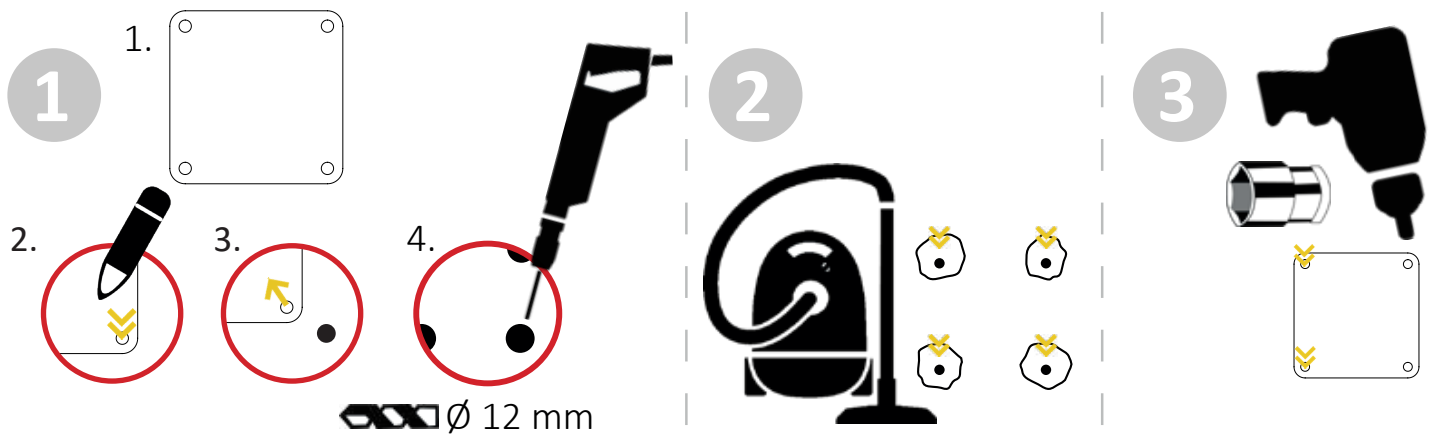
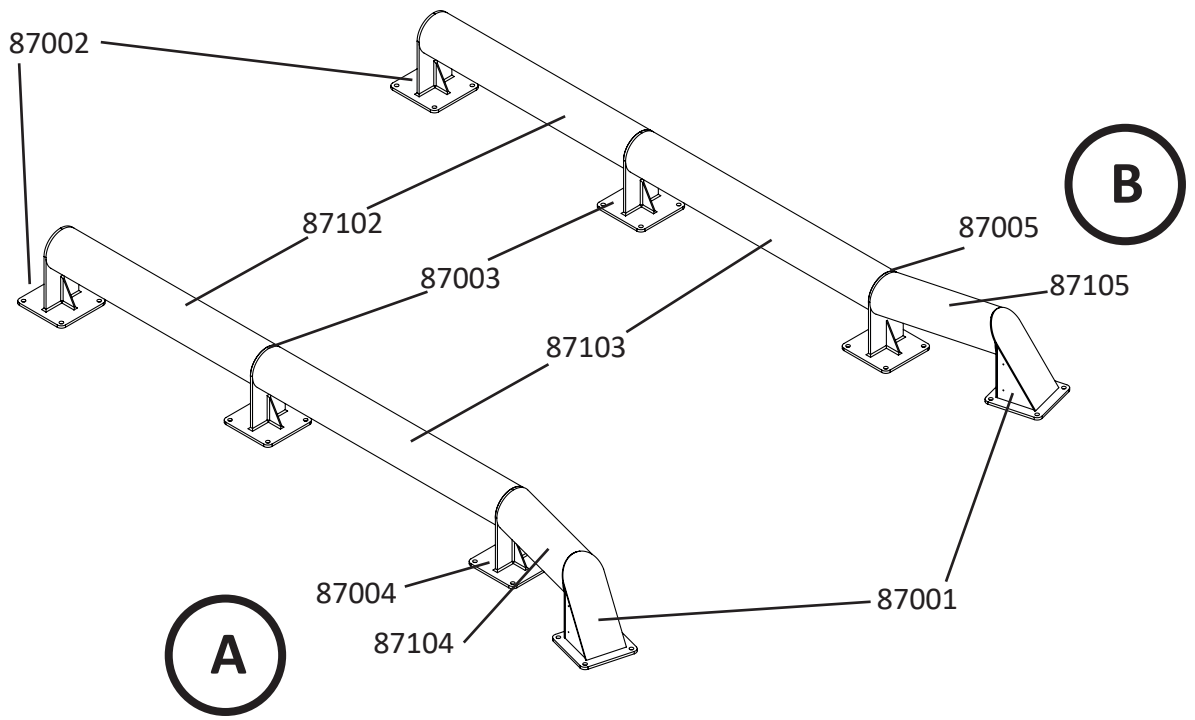


2 x 87103

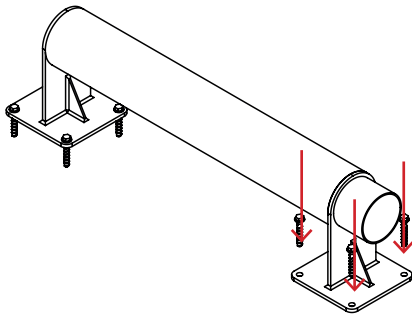
1188



$\varnothing 160$

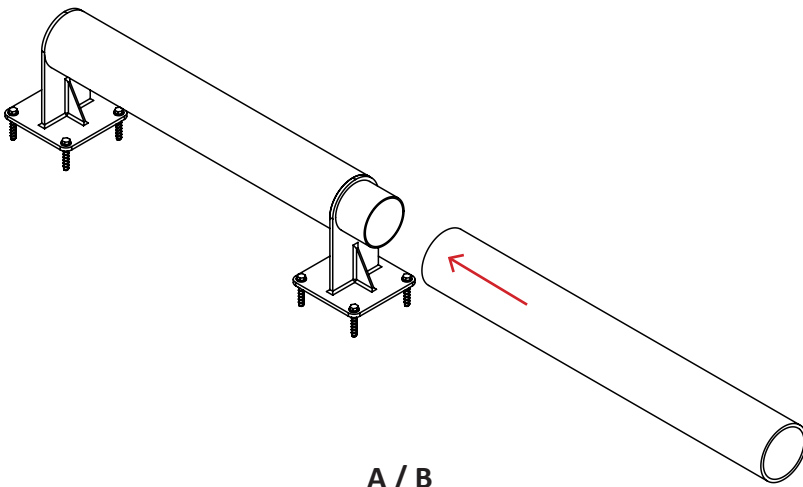


6



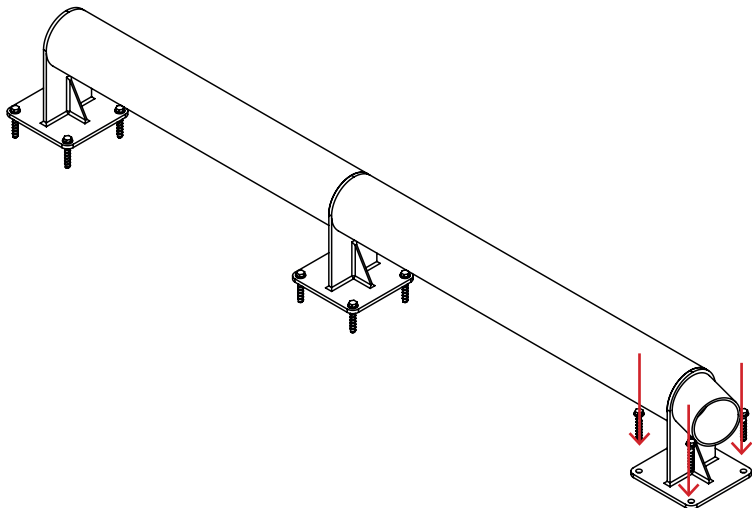
A / B  
87003

7



A / B  
87103

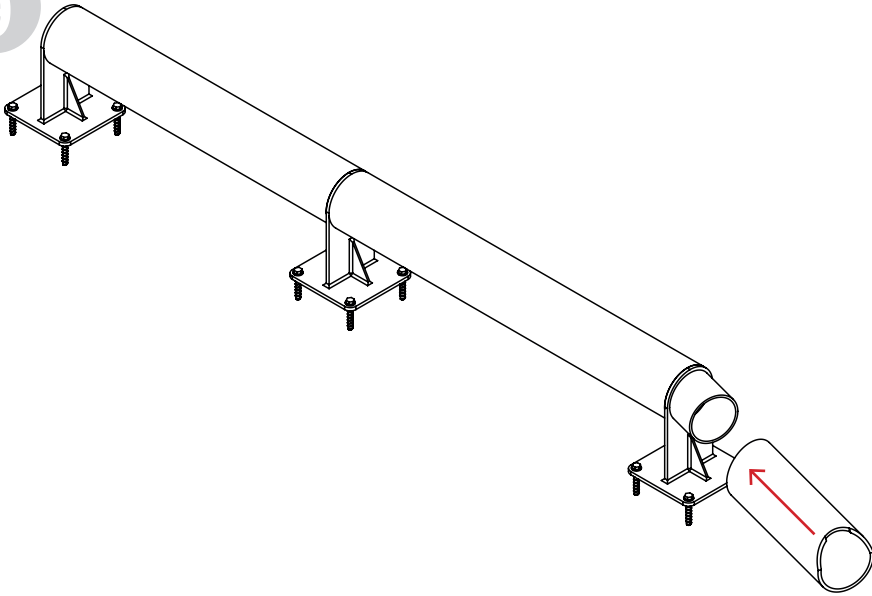
8



A  
87004

B  
87005

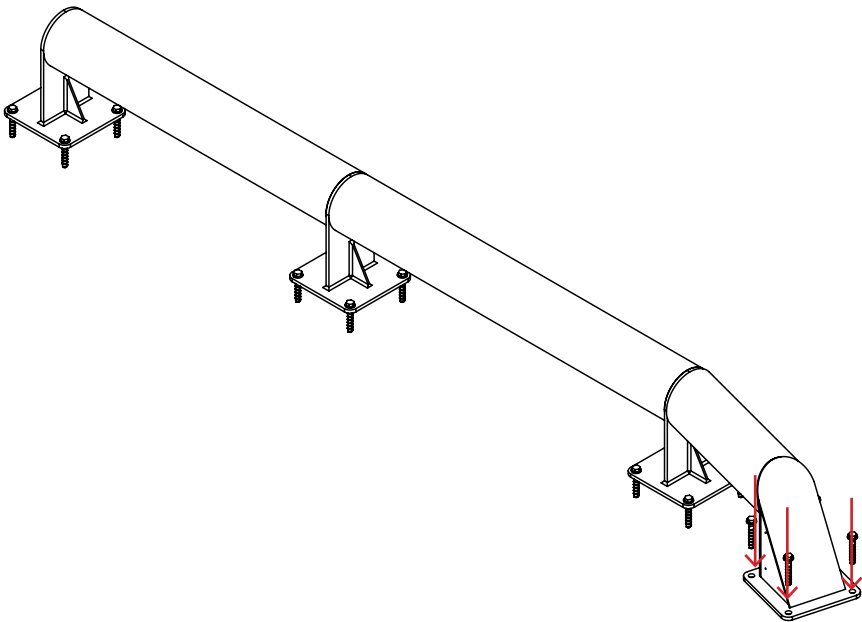
9



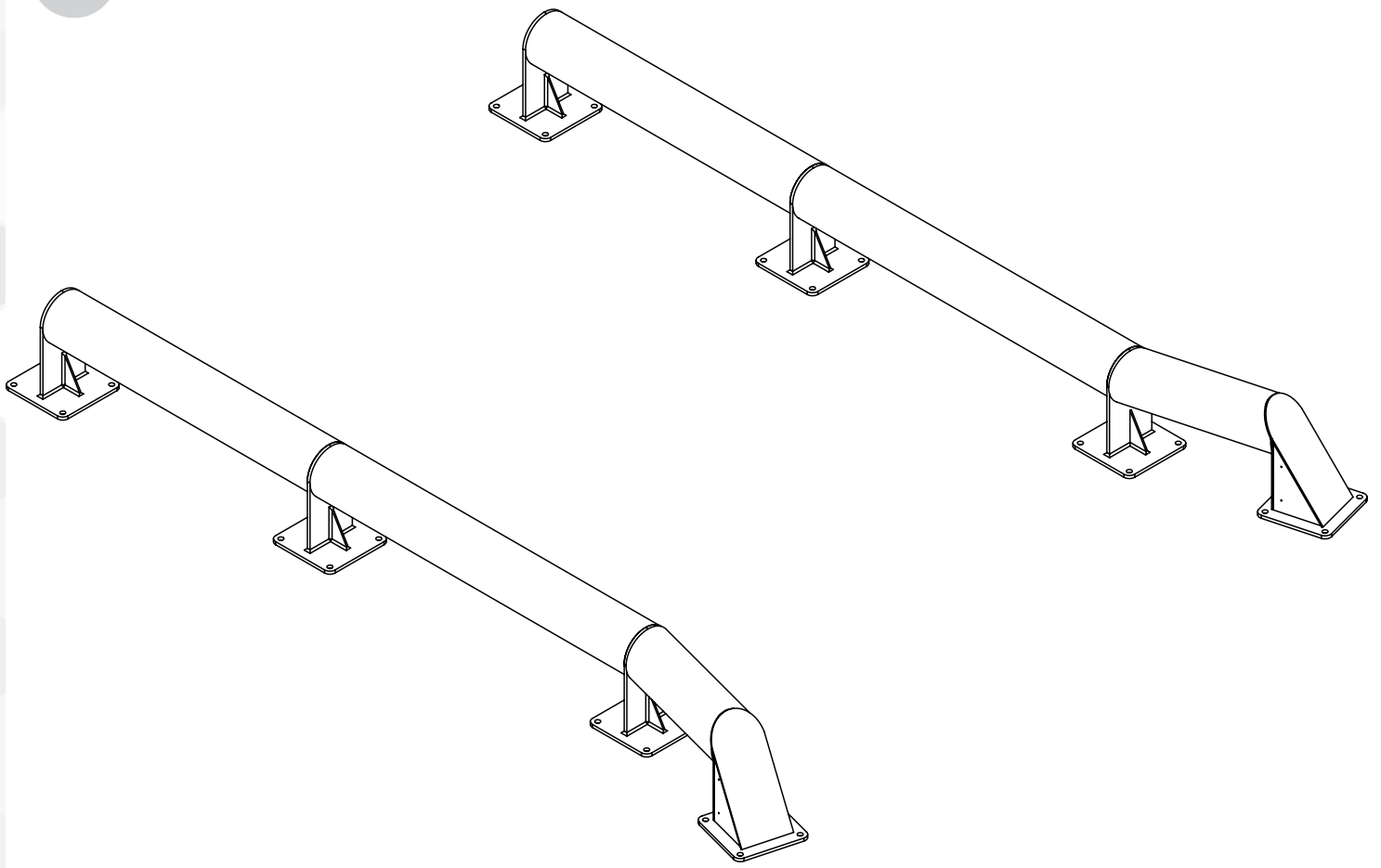
A  
87104

B  
87105

10



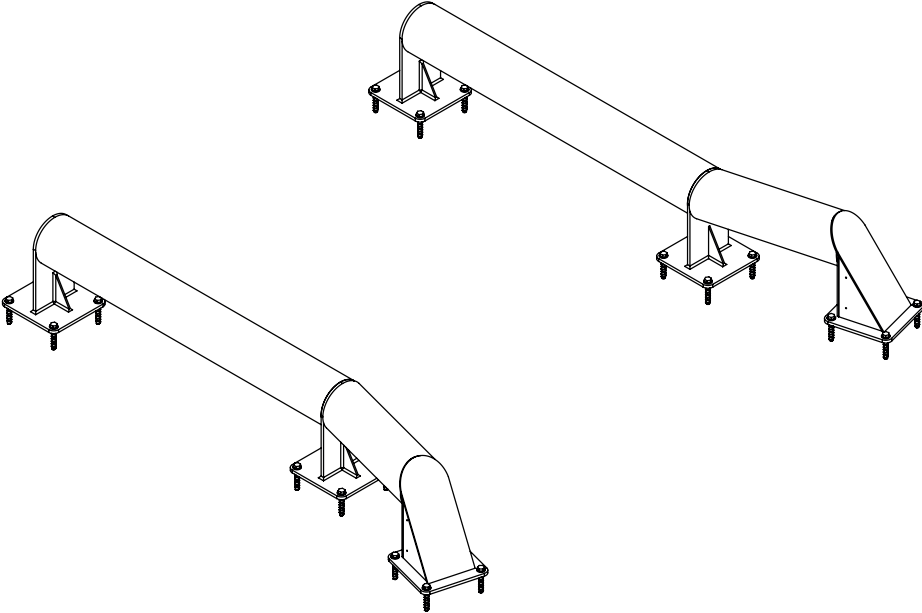
A / B  
87001

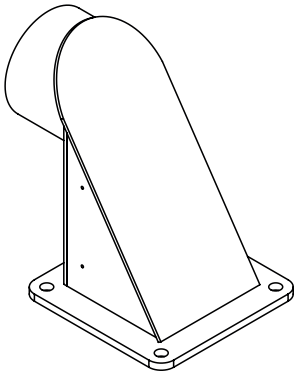




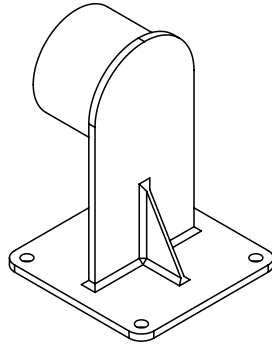
# Assembly Guide

d-flexx ROMEO DFRO-2000

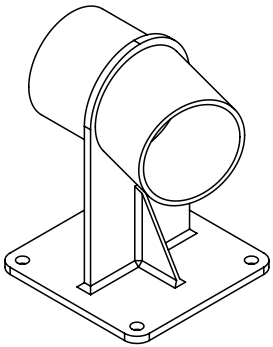




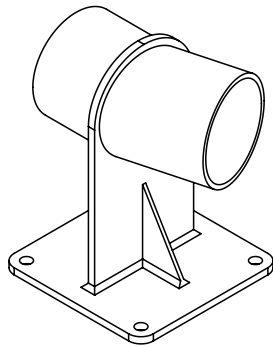
2 x 87001



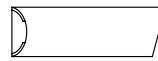
2 x 87002



1 x 87004



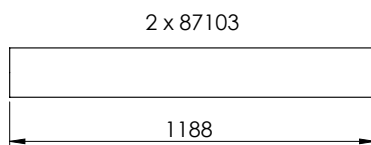
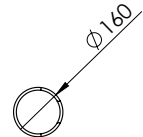
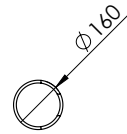
1 x 87005



87104

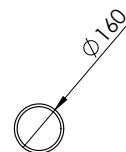


87105

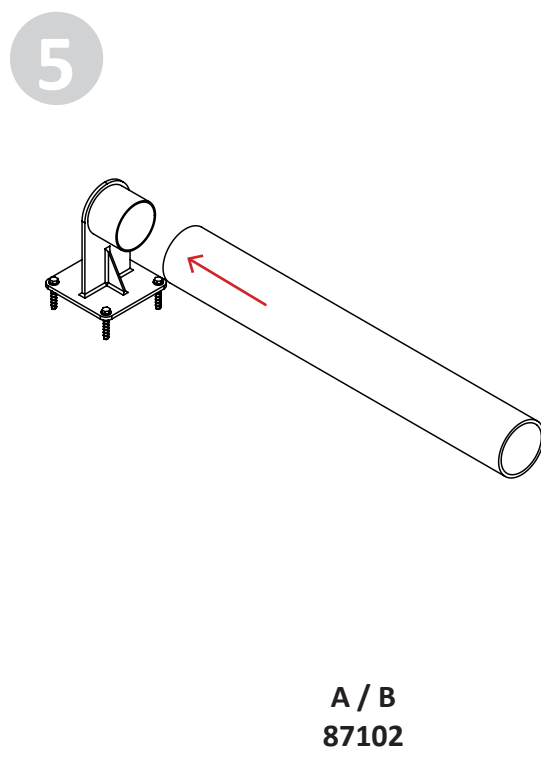
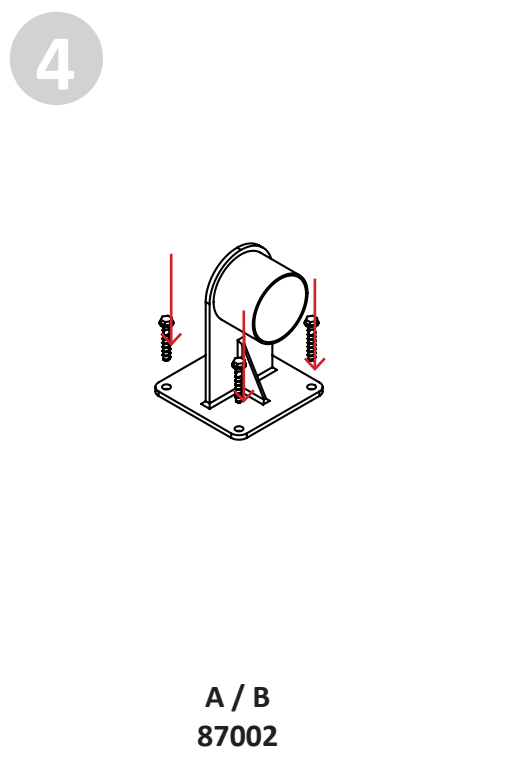
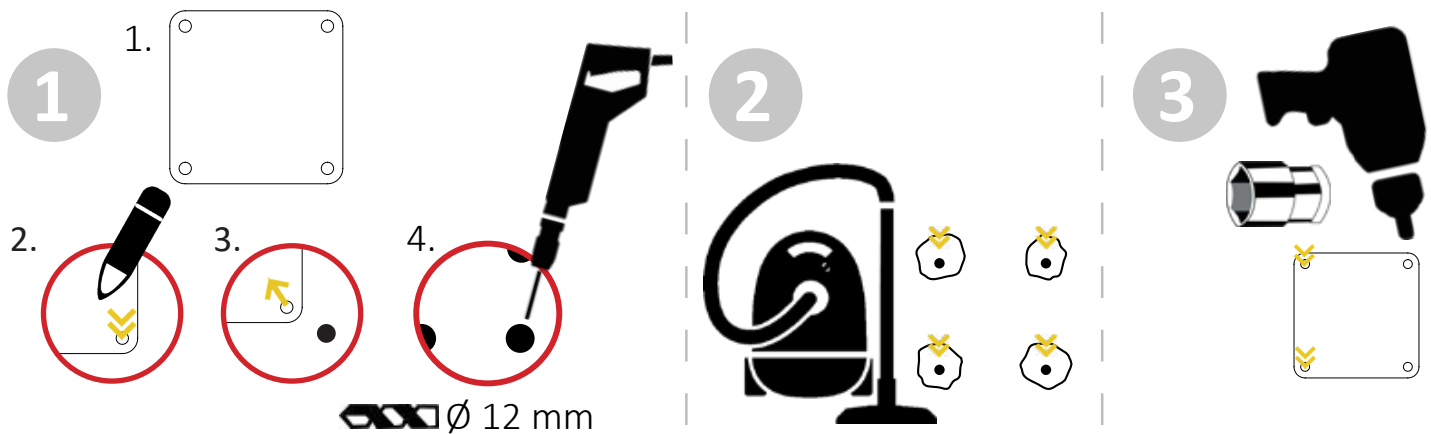
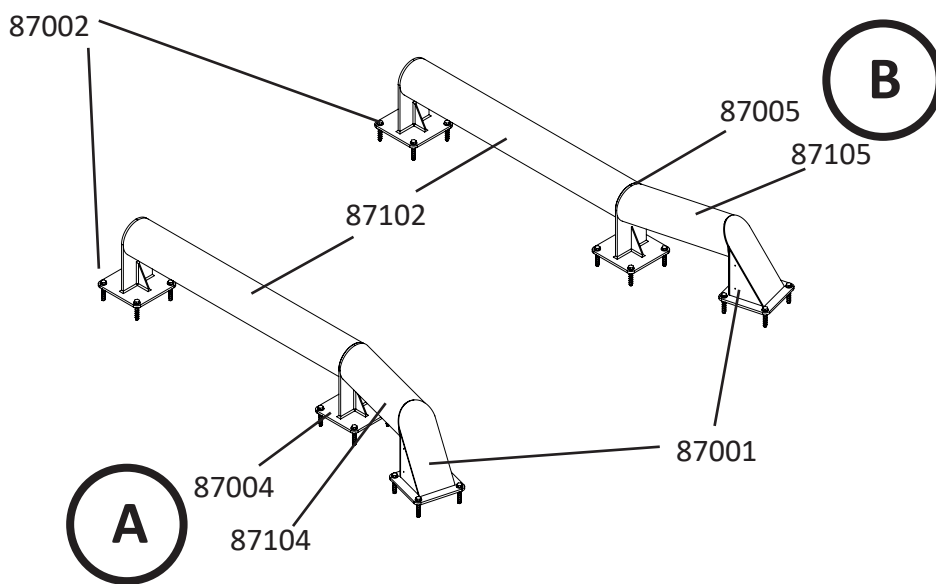


2 x 87103

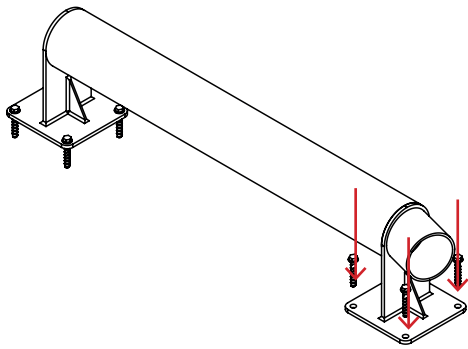
1188







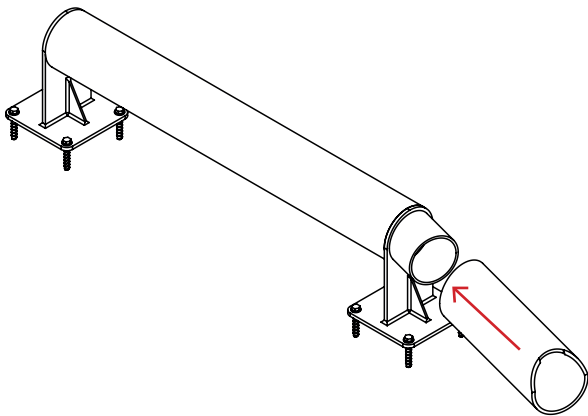
6



A  
87004

B  
87005

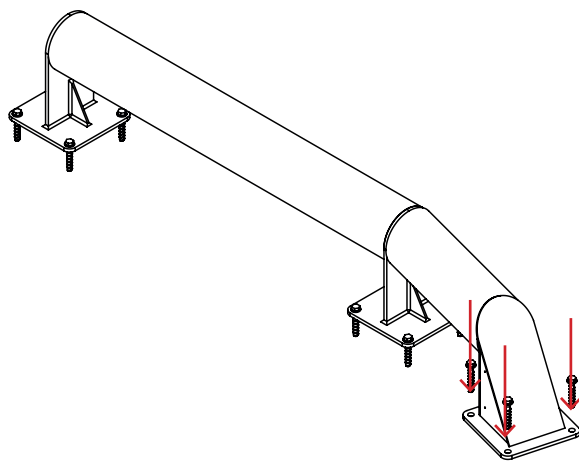
7



A  
87104

B  
87105

8



A / B  
87001

